



Sede: Via S. Donnino, 20 - 25028 Verolanuova (BS)

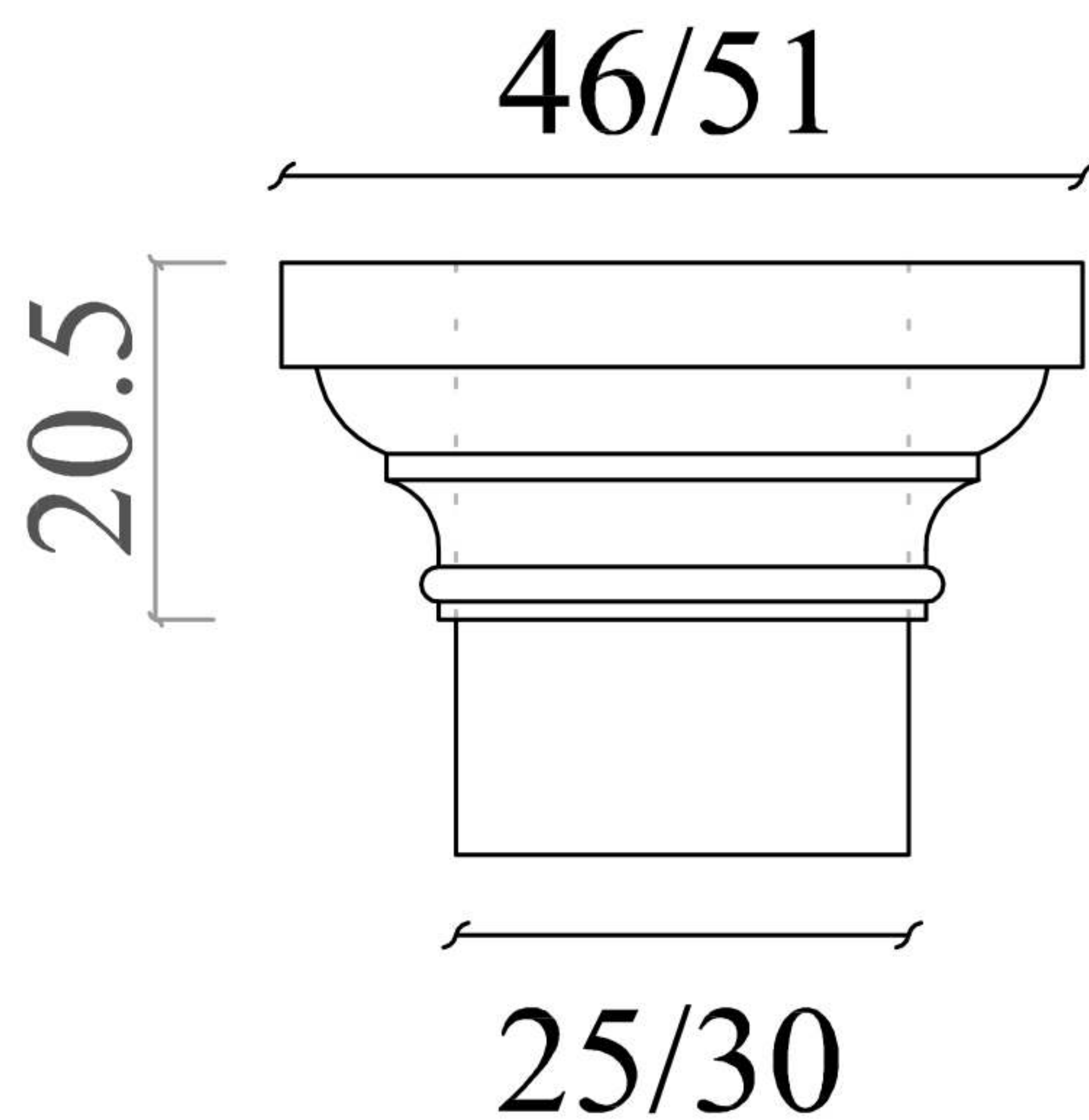
Tel. +39 030 93 15 43 Fax. 030 93 14 30

Email: info@lape-espansi.it

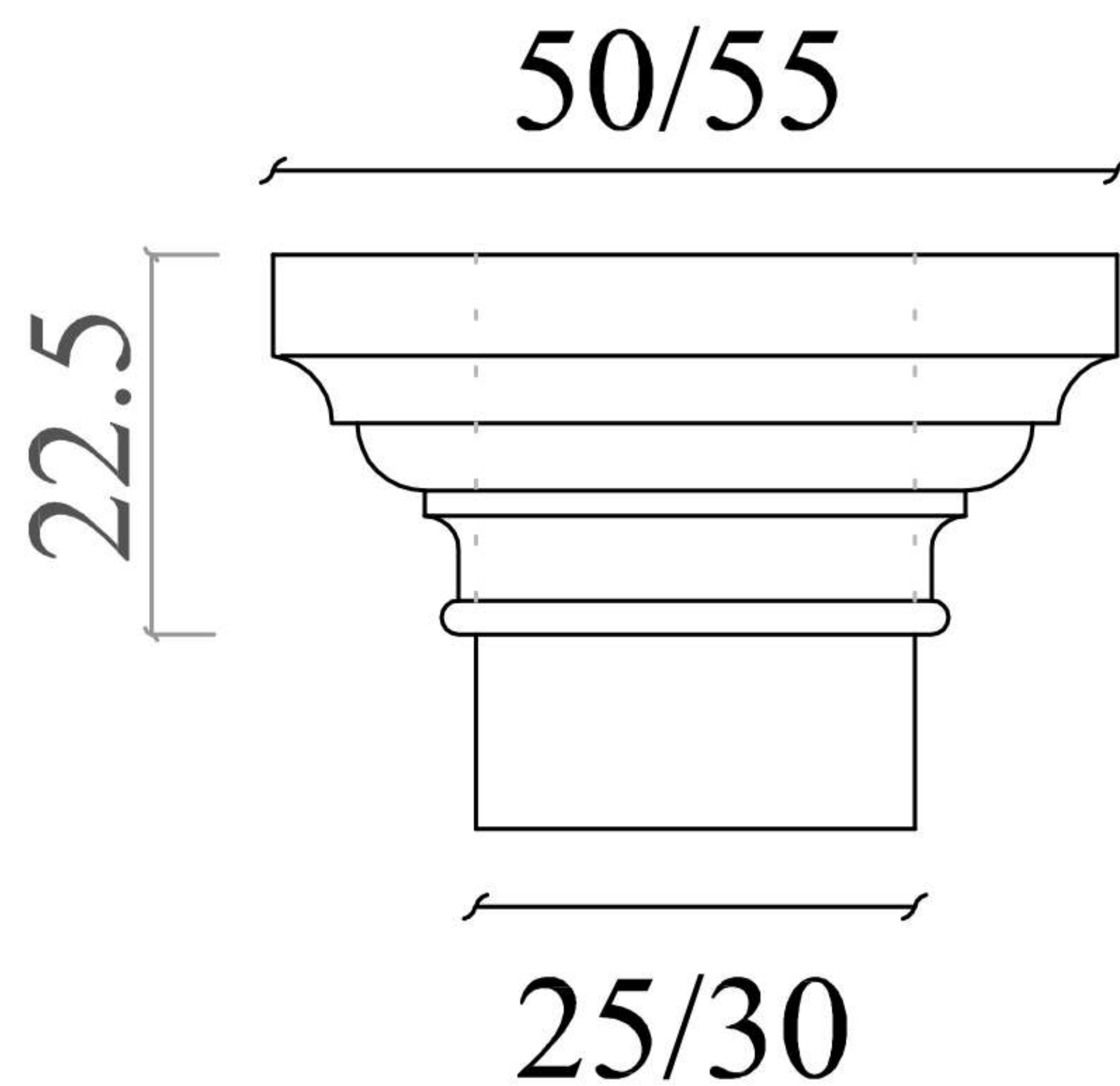
www.lape-espansi.it

Modelli di Capitelli per colonne preintonacati

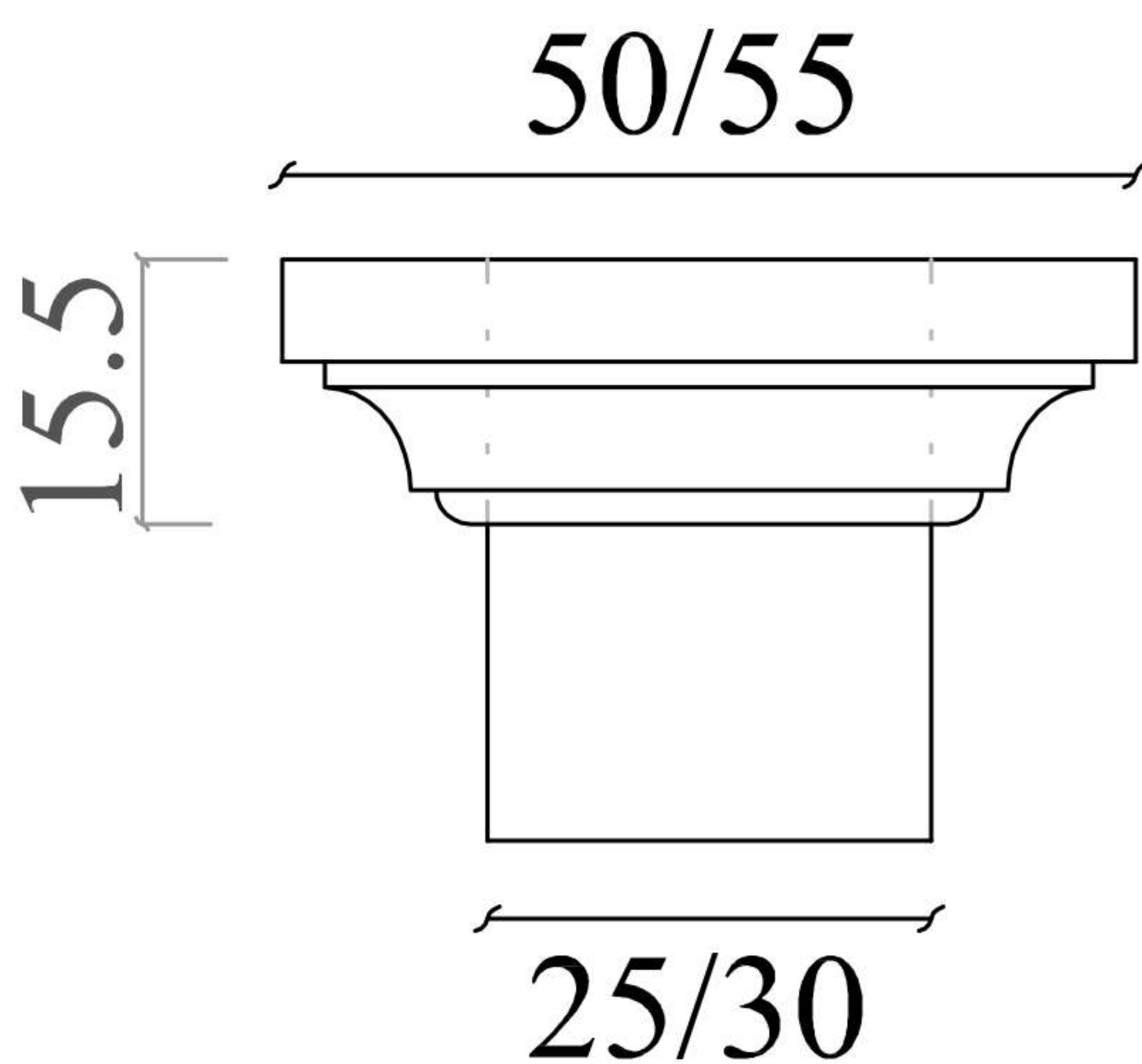
Capitello A



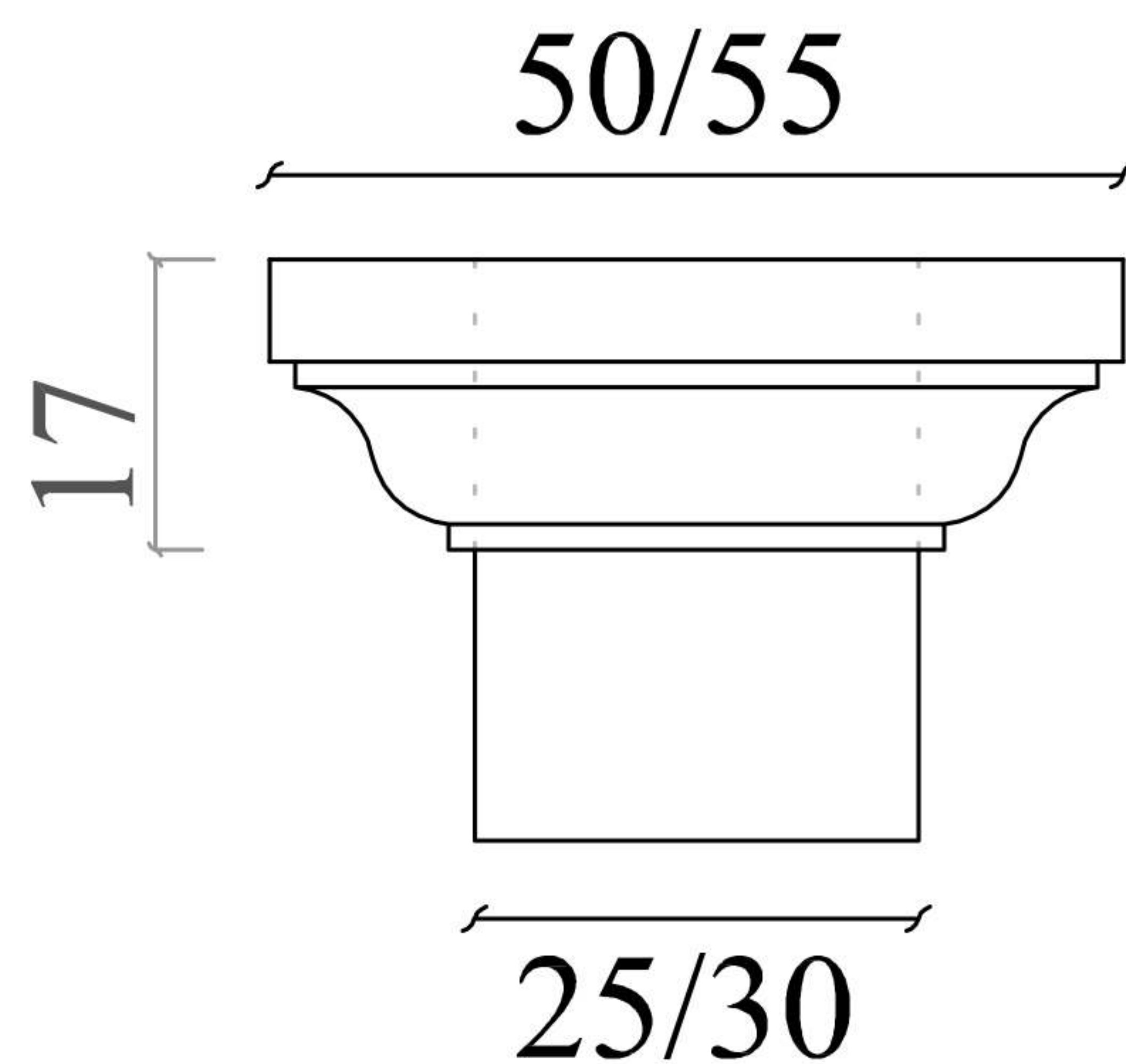
Capitello B



Capitello C



Capitello D



Si possono realizzare capitelli con disegno e dimensioni richiesta dal cliente.