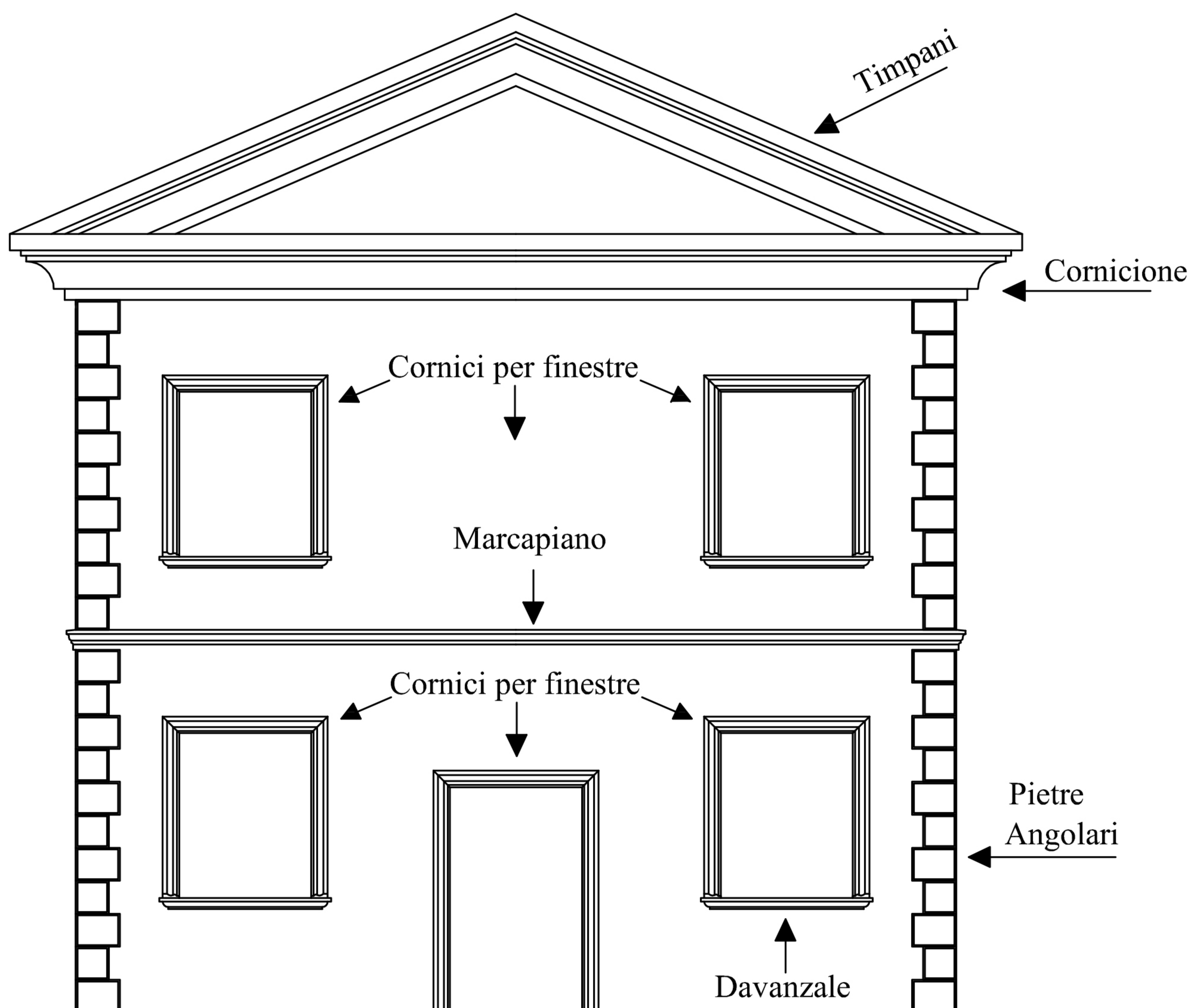




Sede: Via S. Donnino, 20 - 25028 Verolanuova (BS)
Tel. +39 030 93 15 43 Fax. 030 93 14 30
Email: info@lape-espansi.it

www.lape-espansi.it

Profili in Polistirene Preintonacati



Semplici e rapide da posare , non richiedono spaccature .
Sono disponibili vari modelli da noi creati , si possono realizzare
qualsiasi disegno e misure da voi richiesto

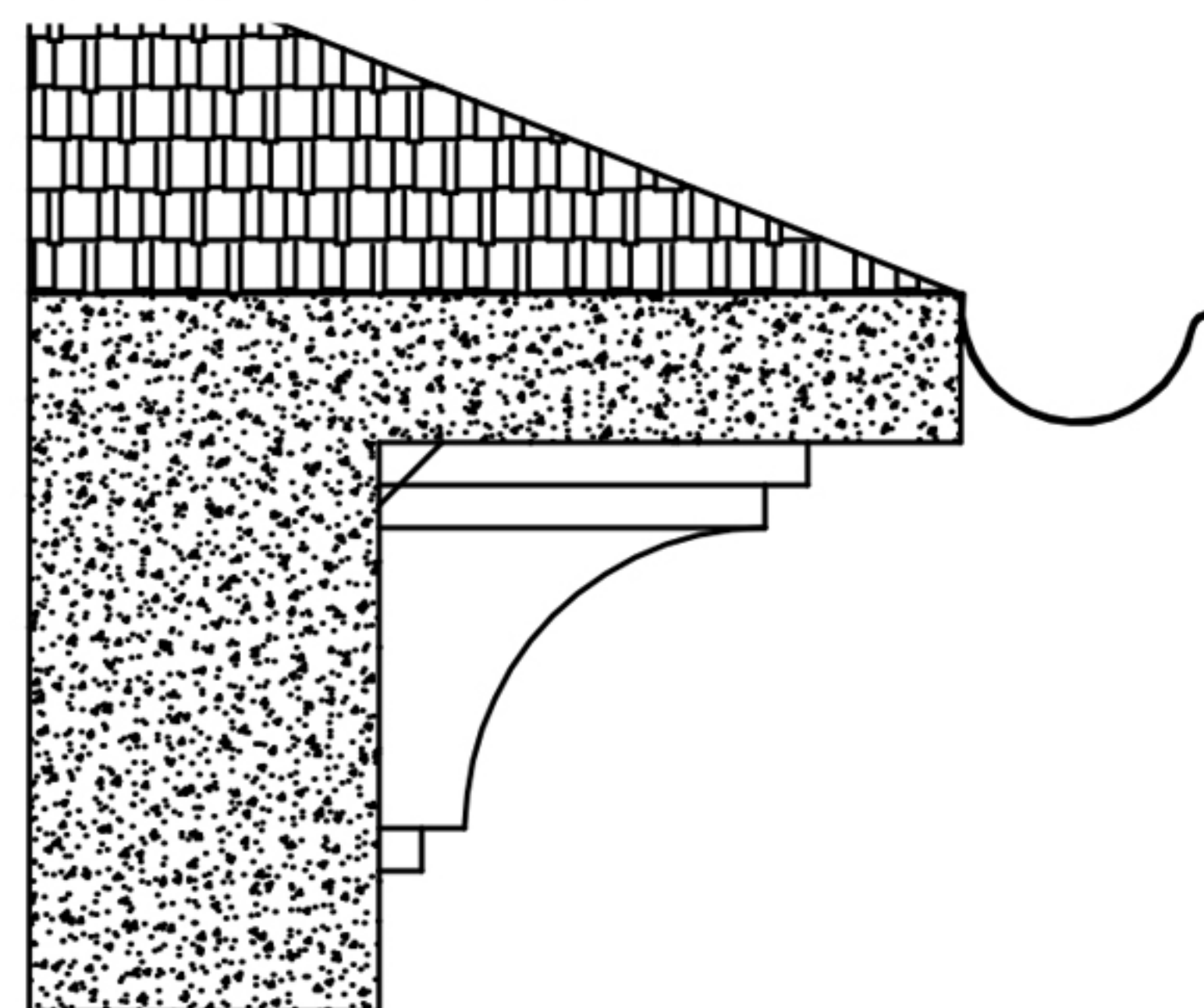


Sede: Via S. Donnino, 20 - 25028 Verolanuova (BS)

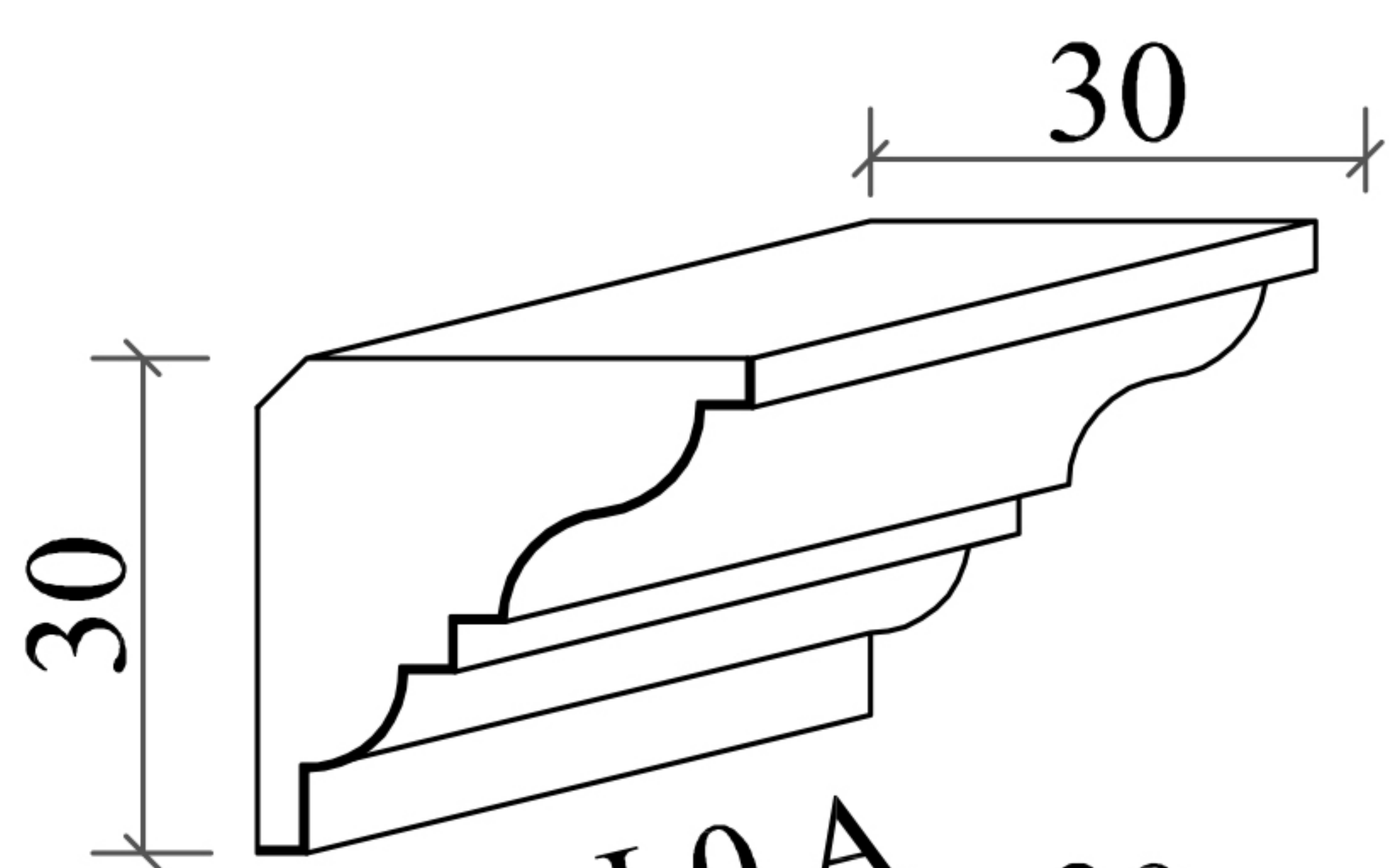
Tel. +39 030 93 15 43 Fax. 030 93 14 30

Email: info@lape-espansi.it

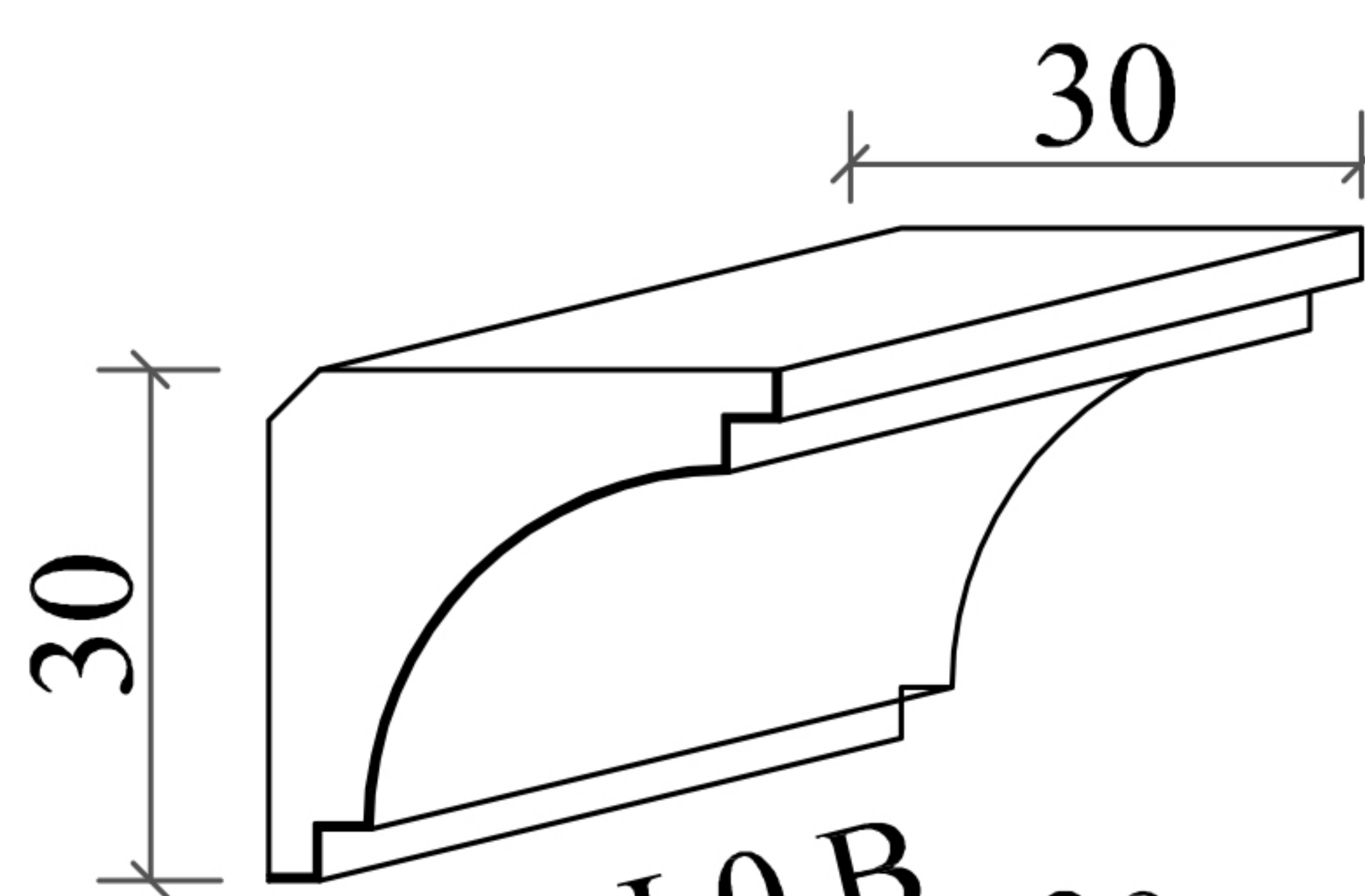
www.lape-espansi.it



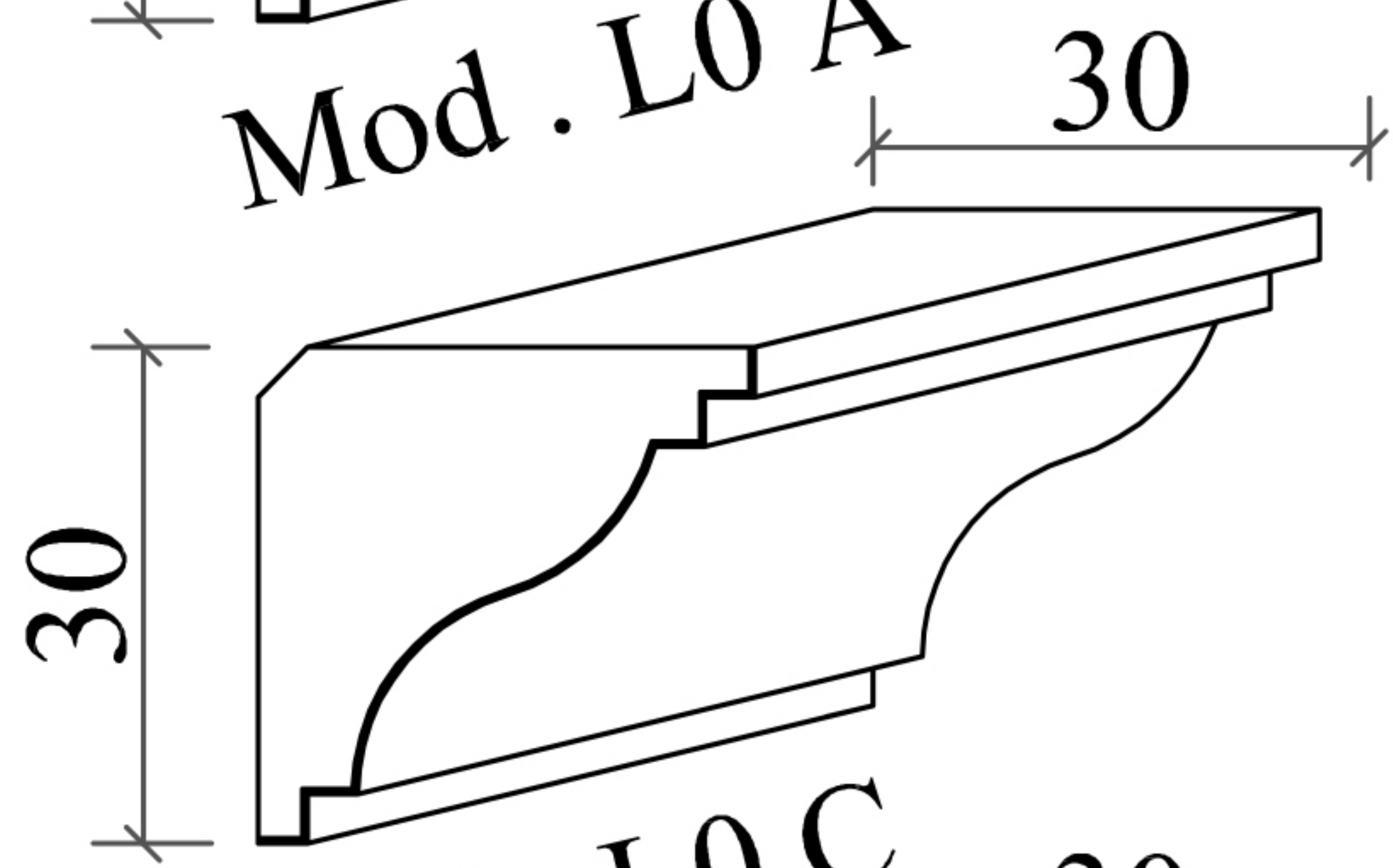
Modelli di Cornicioni preintonacati



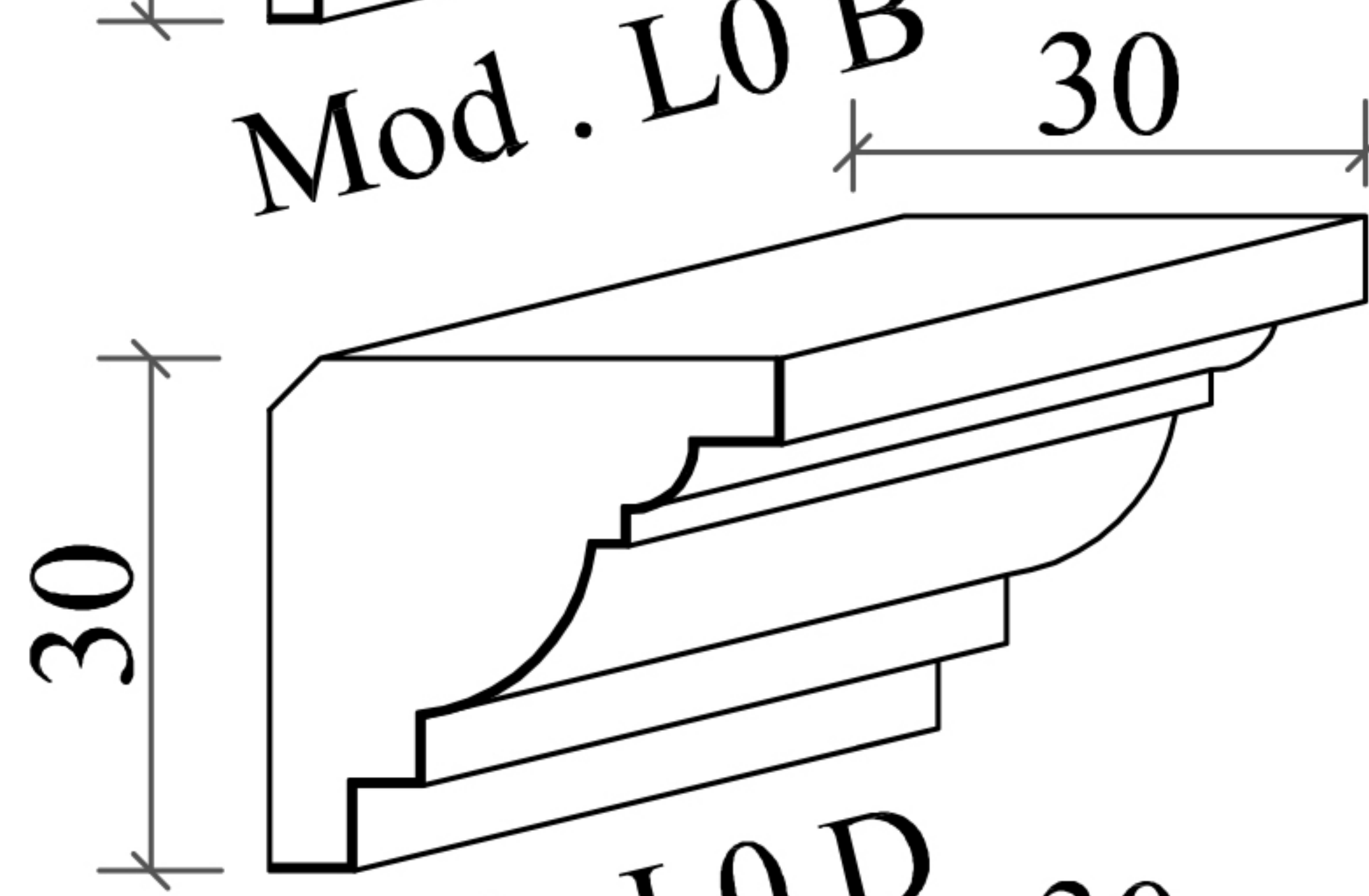
Mod. L0 A



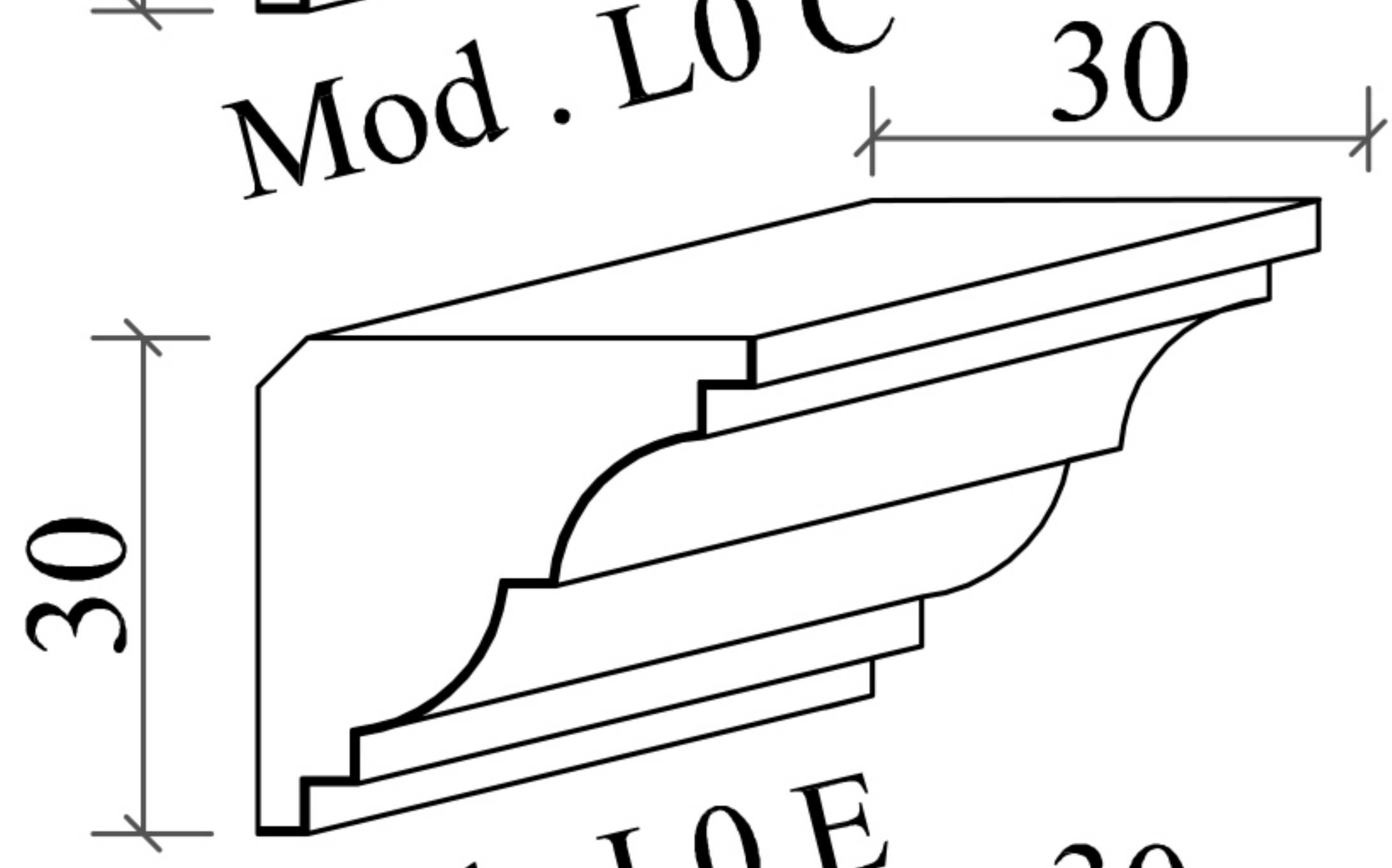
Mod. L0 B



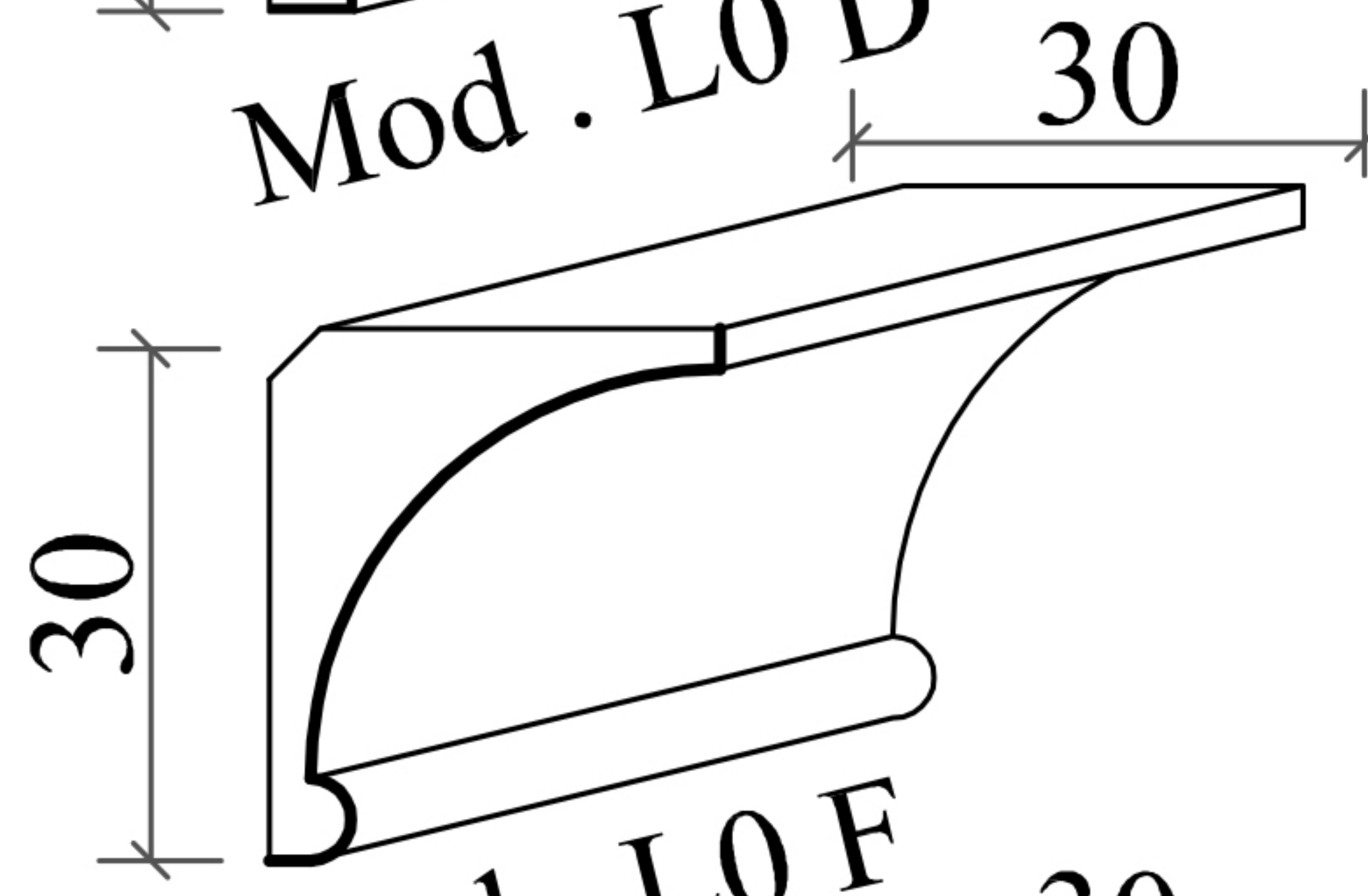
Mod. L0 C



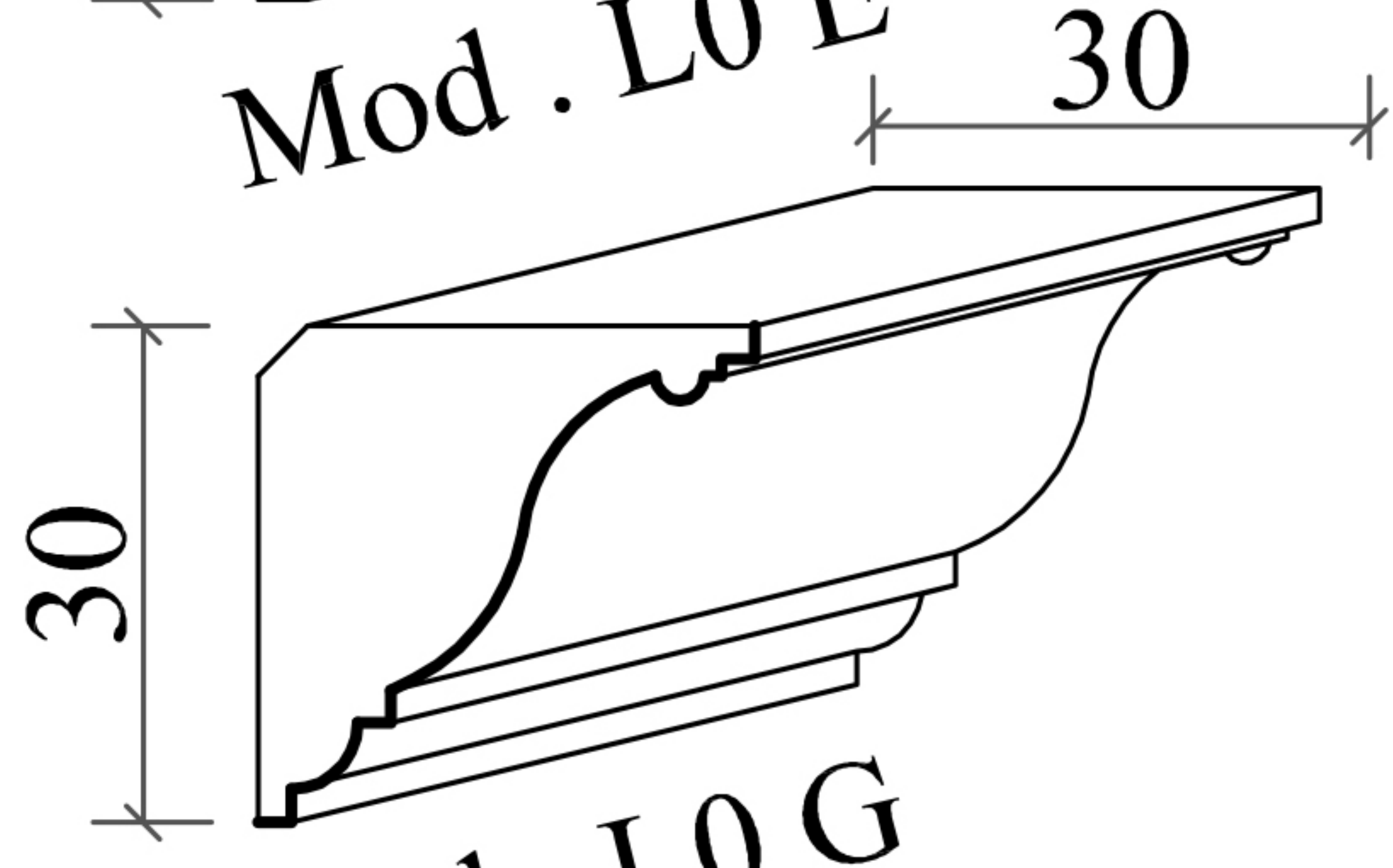
Mod. L0 D



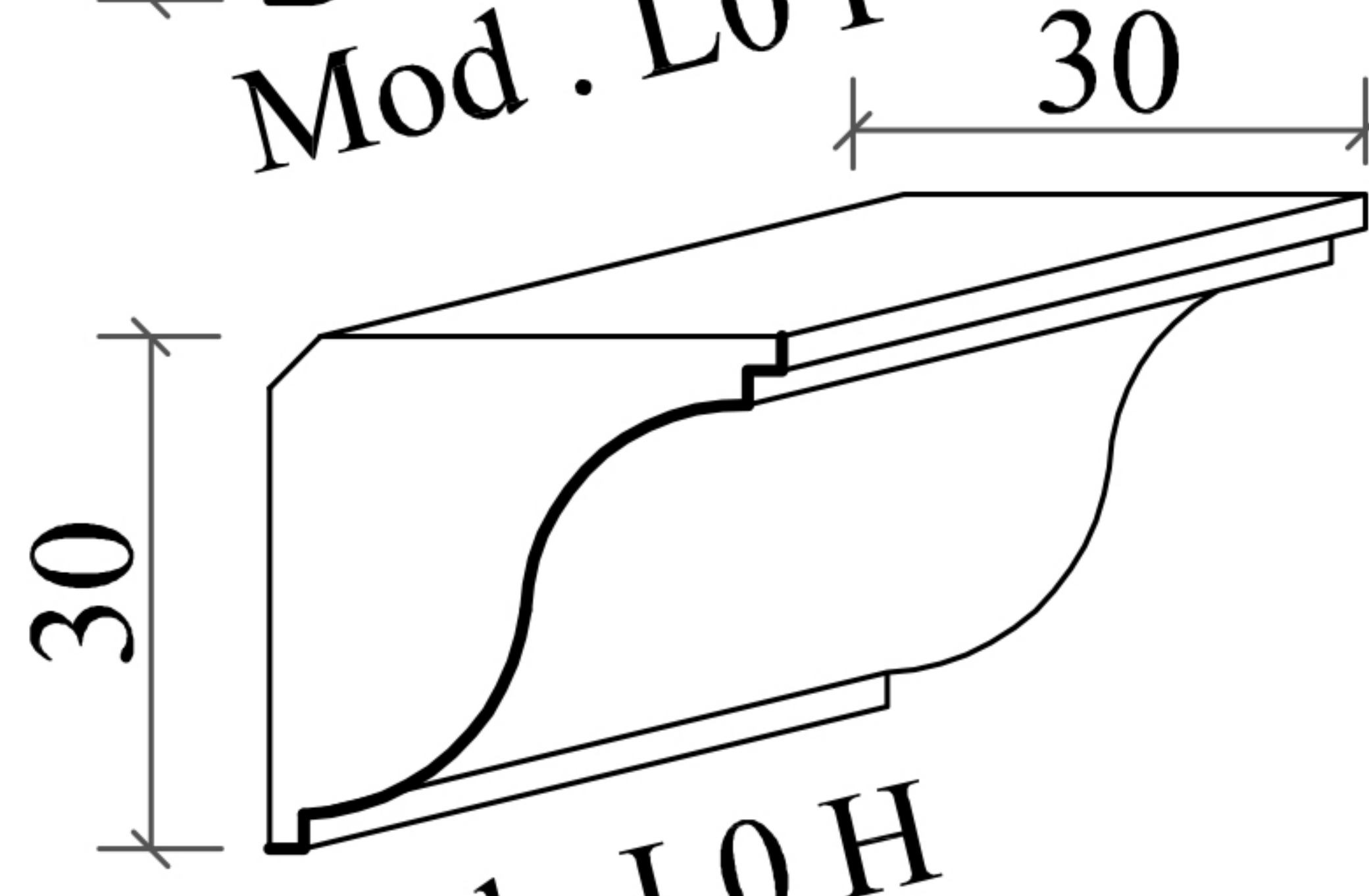
Mod. L0 E



Mod. L0 F



Mod. L0 G



Mod. L0 H

Si possono realizzare cornici con disegno e dimensioni richiesta dal cliente.



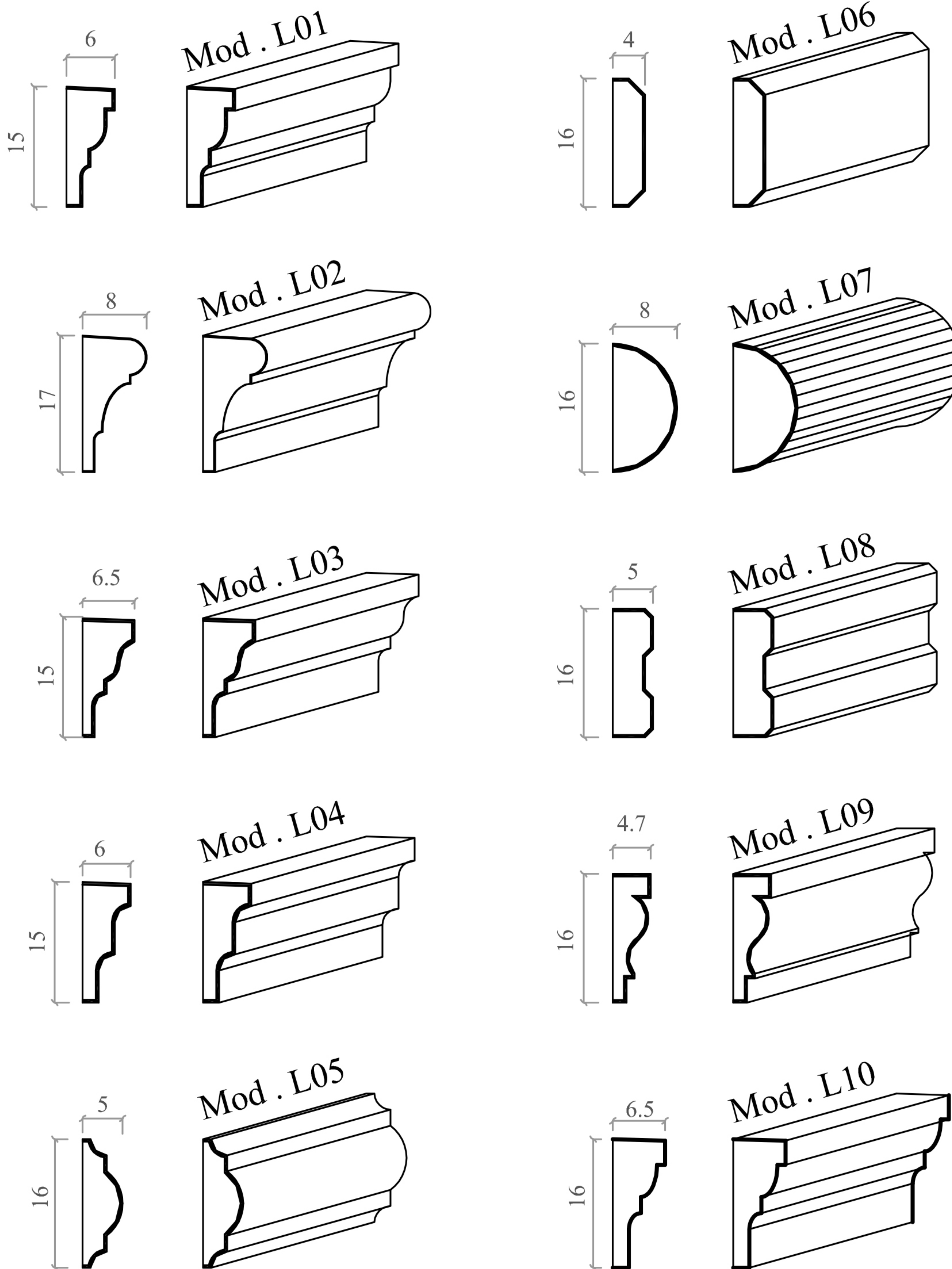
Sede: Via S. Donnino, 20 - 25028 Verolanuova (BS)

Tel. +39 030 93 15 43 Fax. 030 93 14 30

Email: info@lape-espansi.it

www.lape-espansi.it

Modelli di Marcapiani preintonacati



Si possono realizzare cornici con disegno e dimensioni richiesta dal cliente.



Sede: Via S. Donnino, 20 - 25028 Verolanuova (BS)

Tel. +39 030 93 15 43 Fax. 030 93 14 30

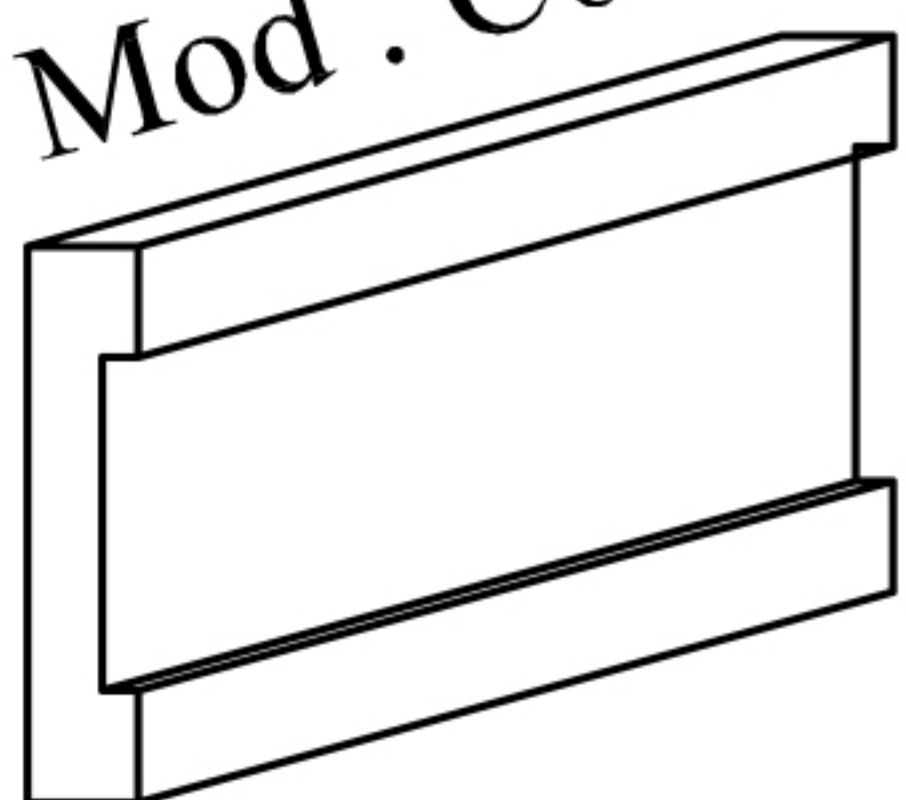
Email: info@lape-espansi.it

www.lape-espansi.it

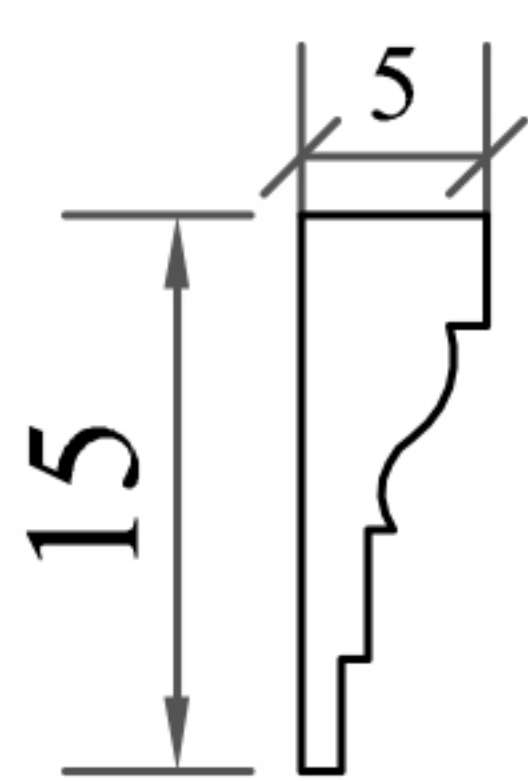
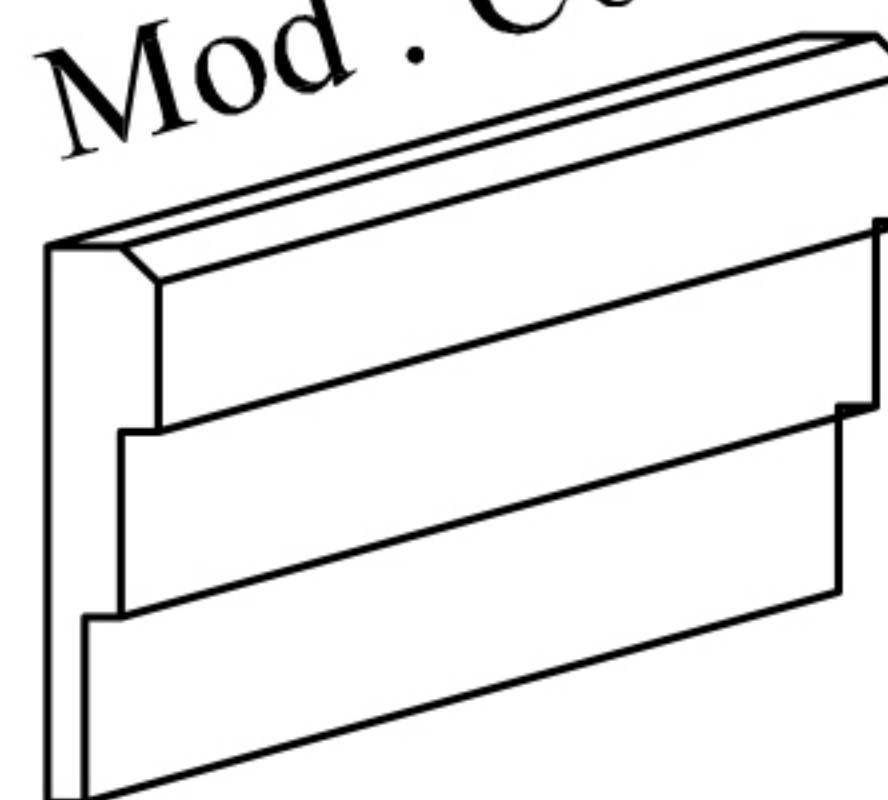
Modelli di Cornici per finestre preintonacate



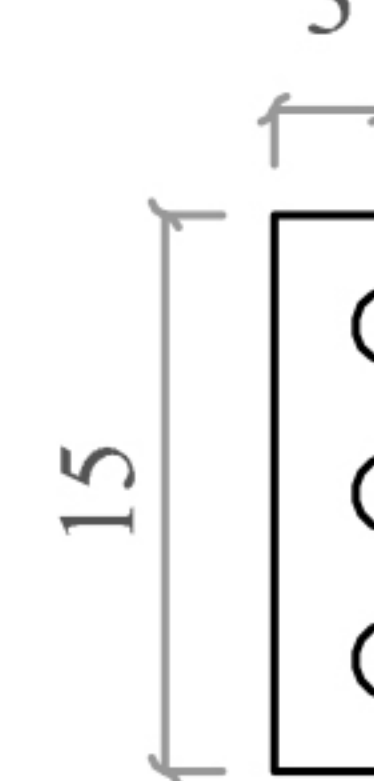
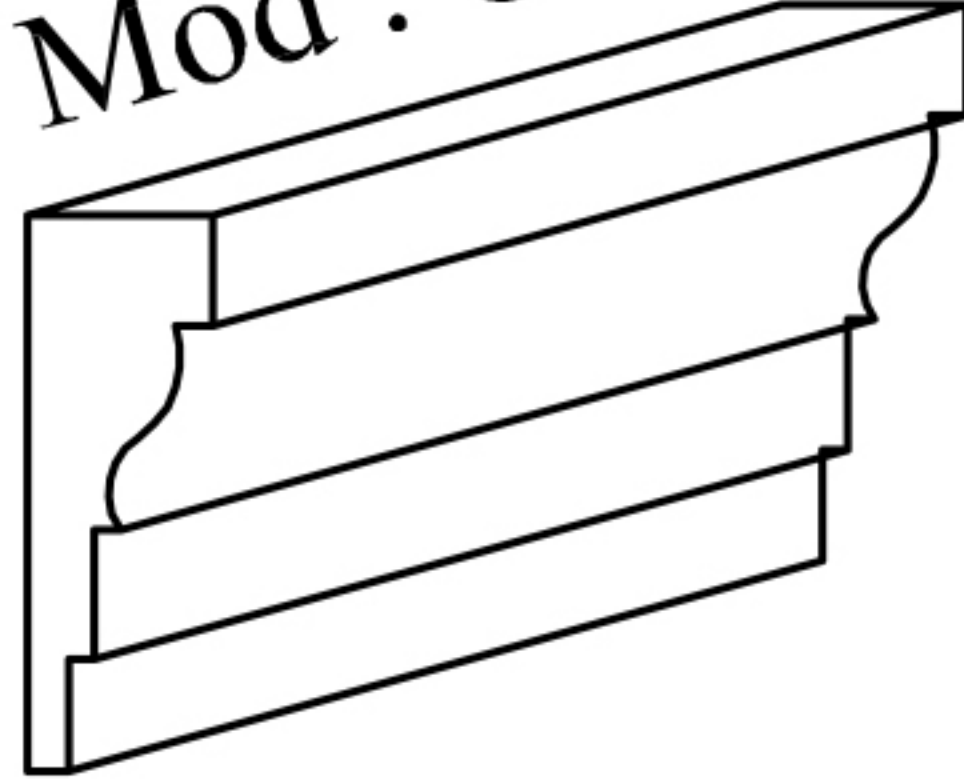
Mod . C00



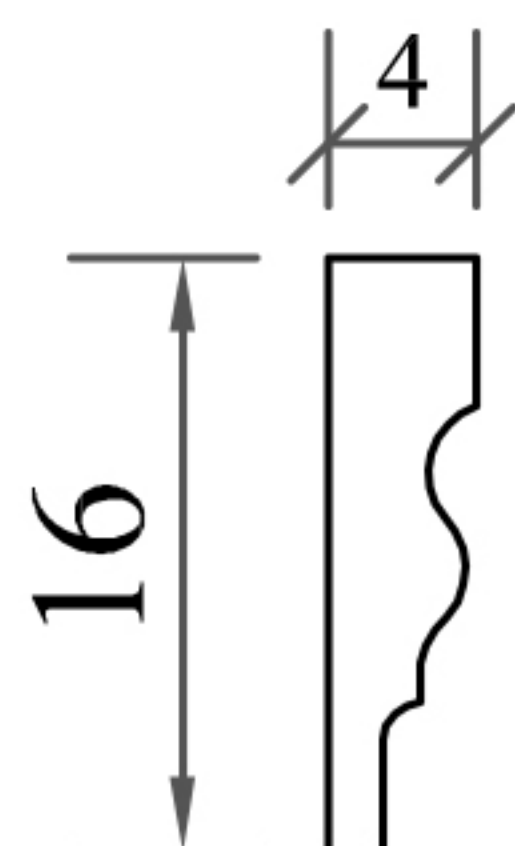
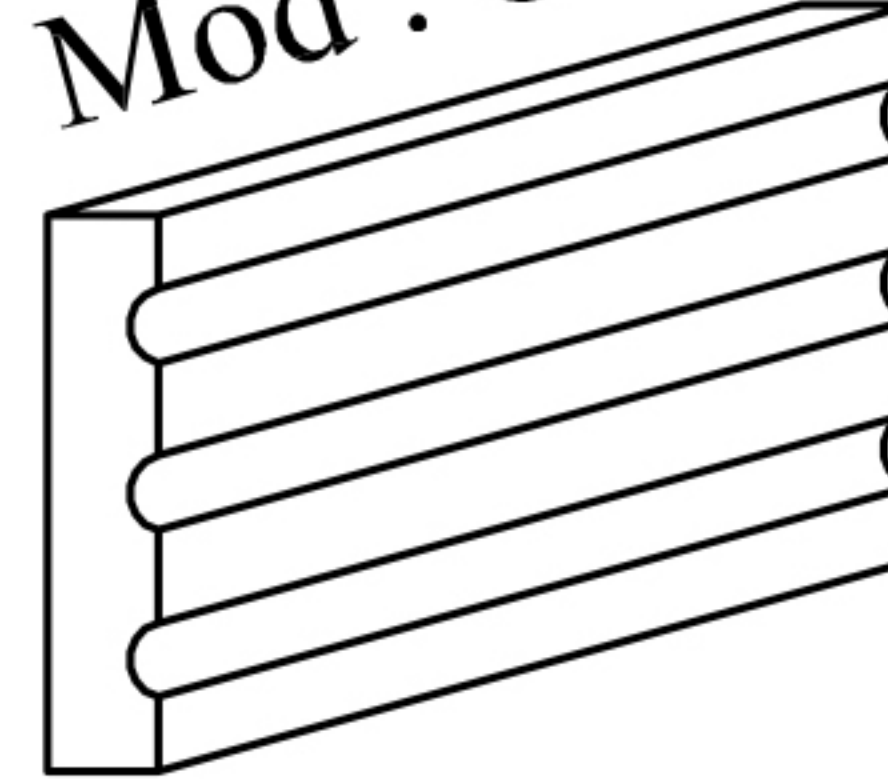
Mod . C05



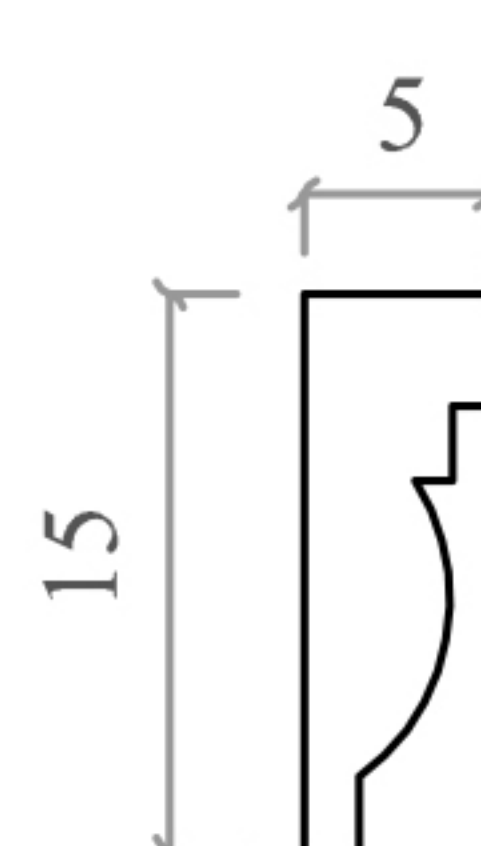
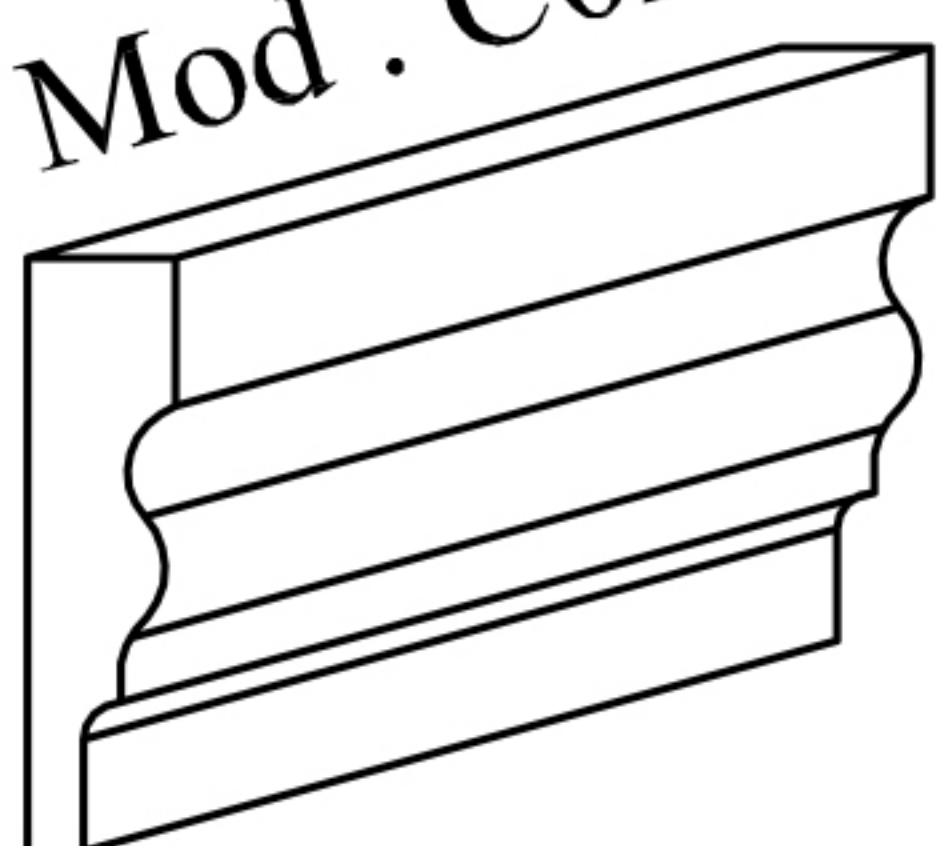
Mod . C01



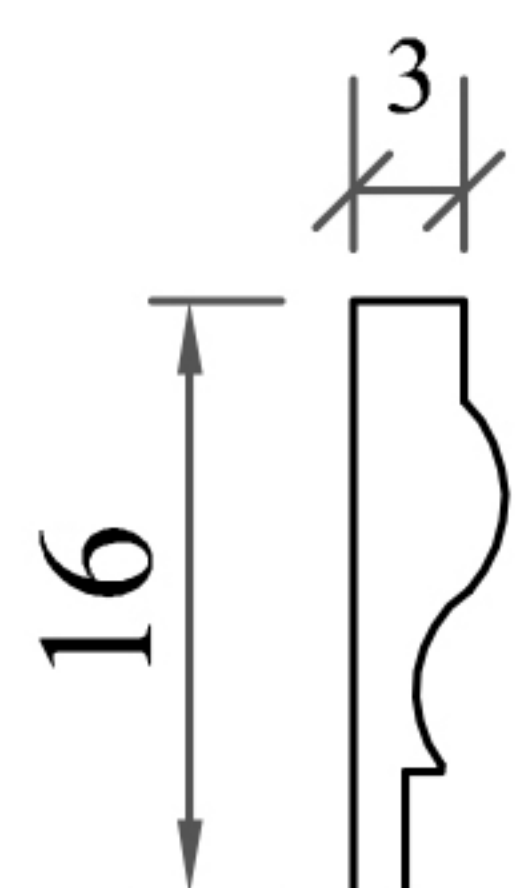
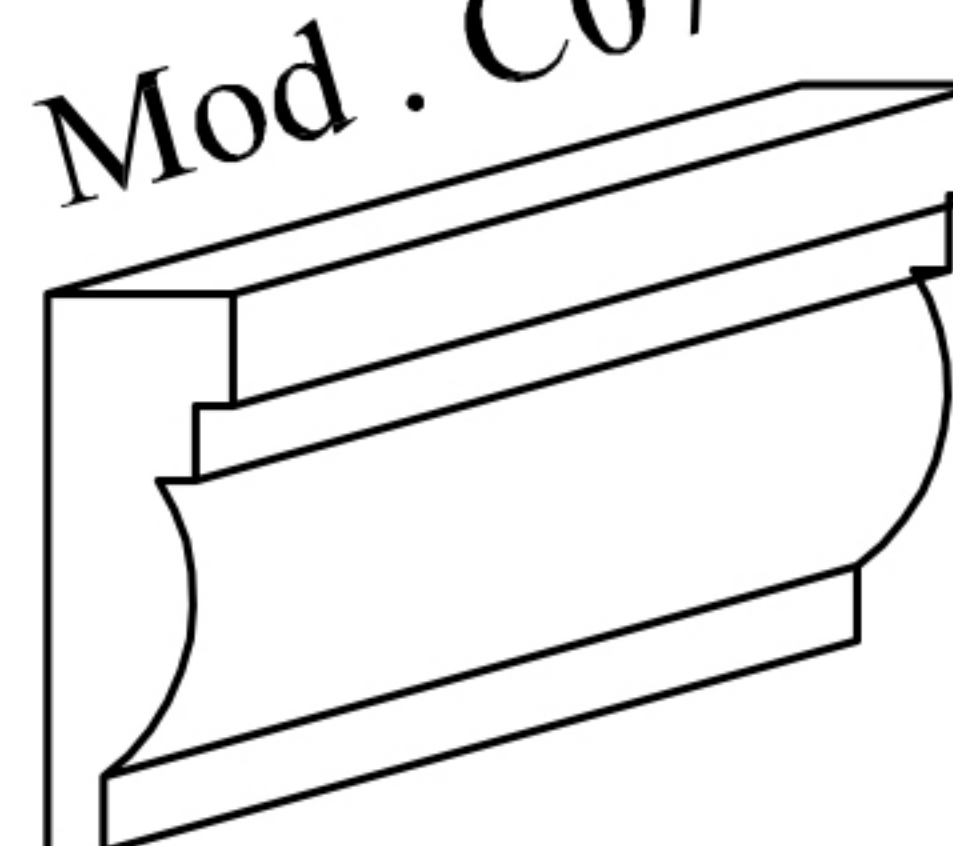
Mod . C06



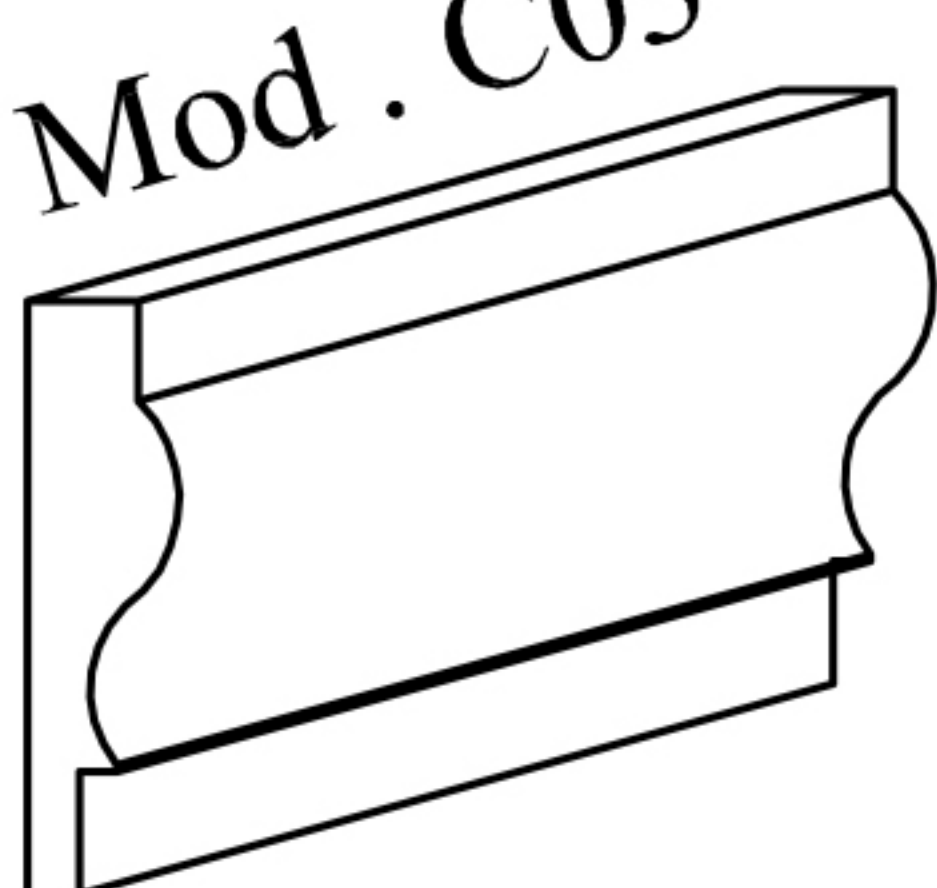
Mod . C02



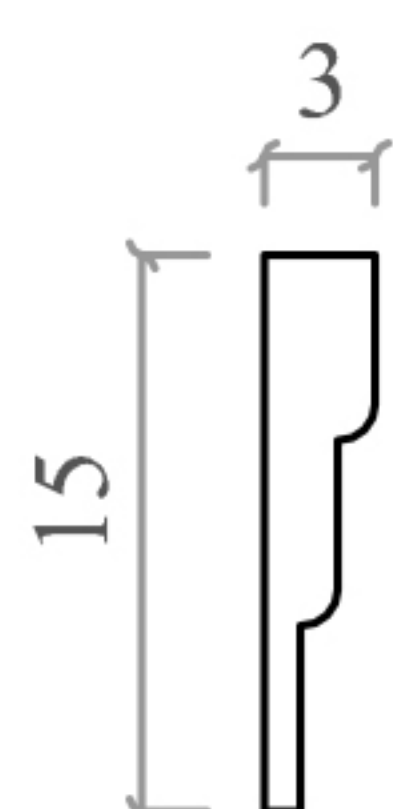
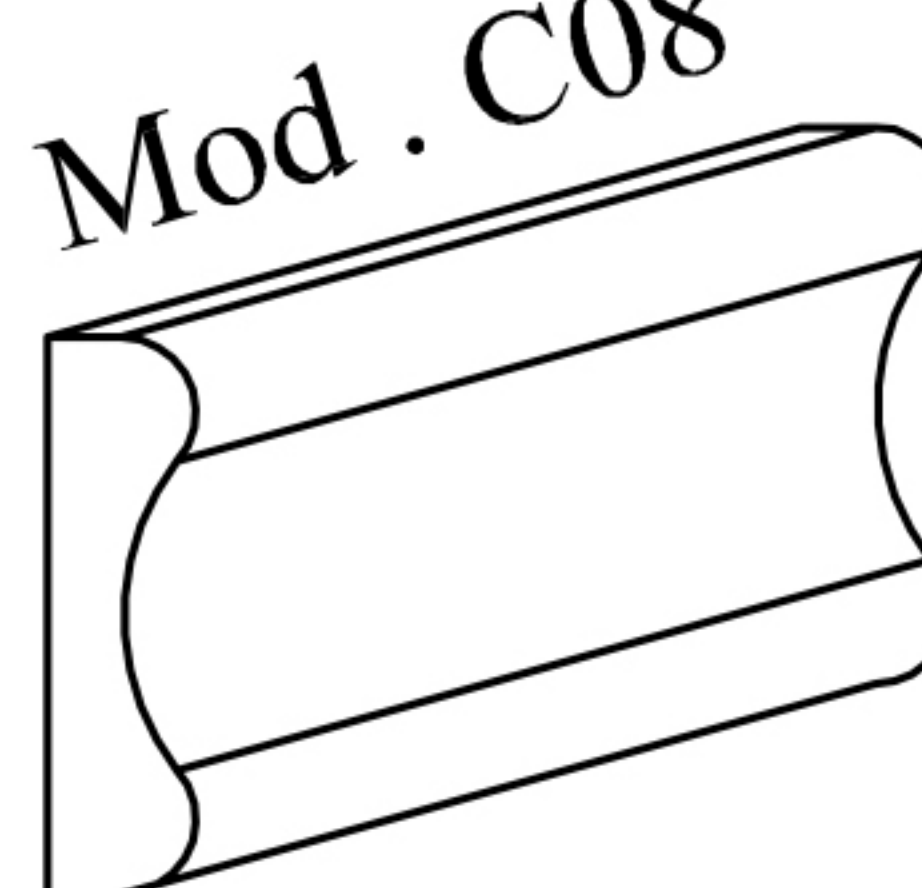
Mod . C07



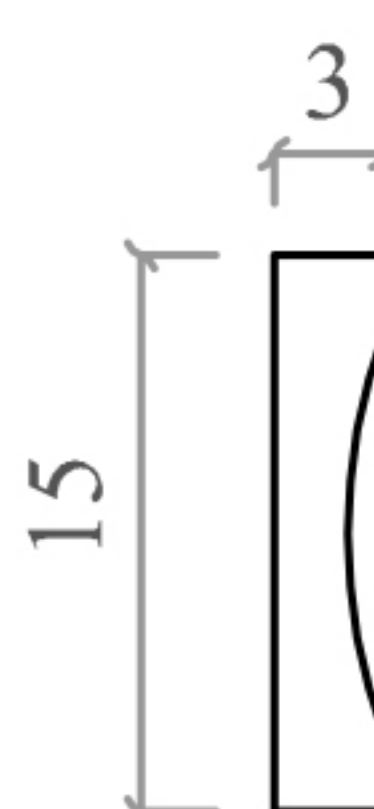
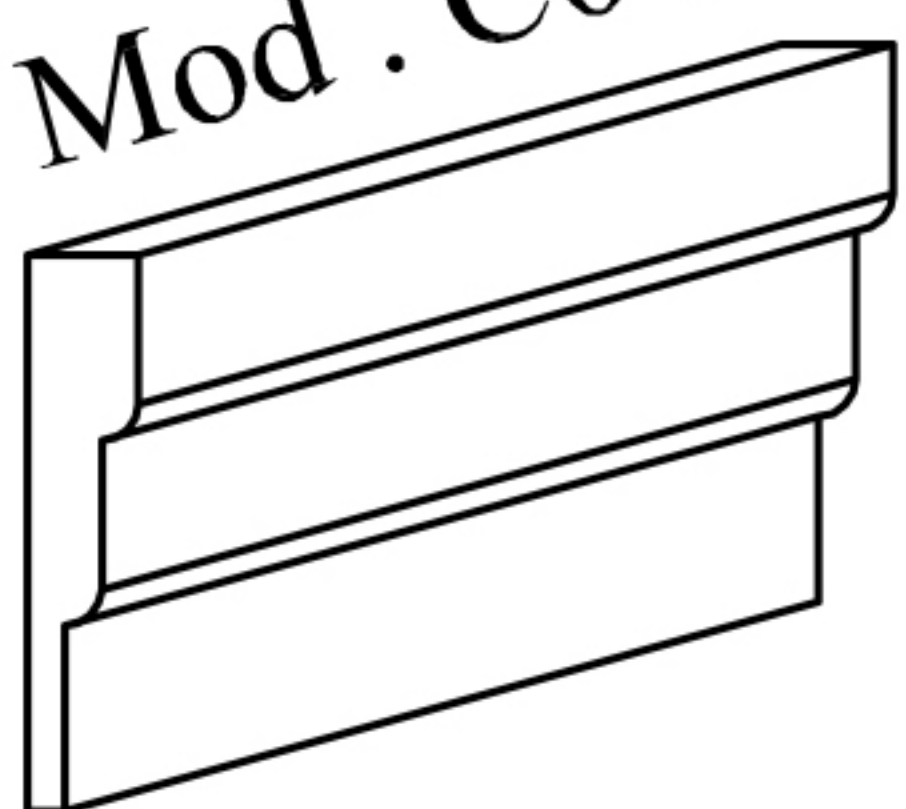
Mod . C03



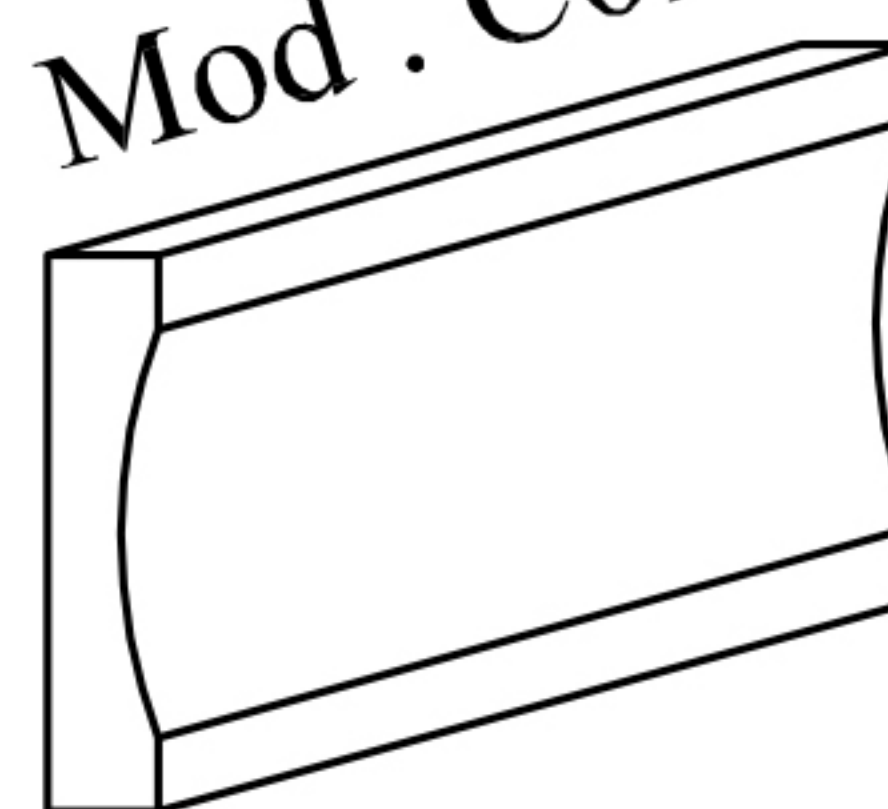
Mod . C08



Mod . C04



Mod . C09





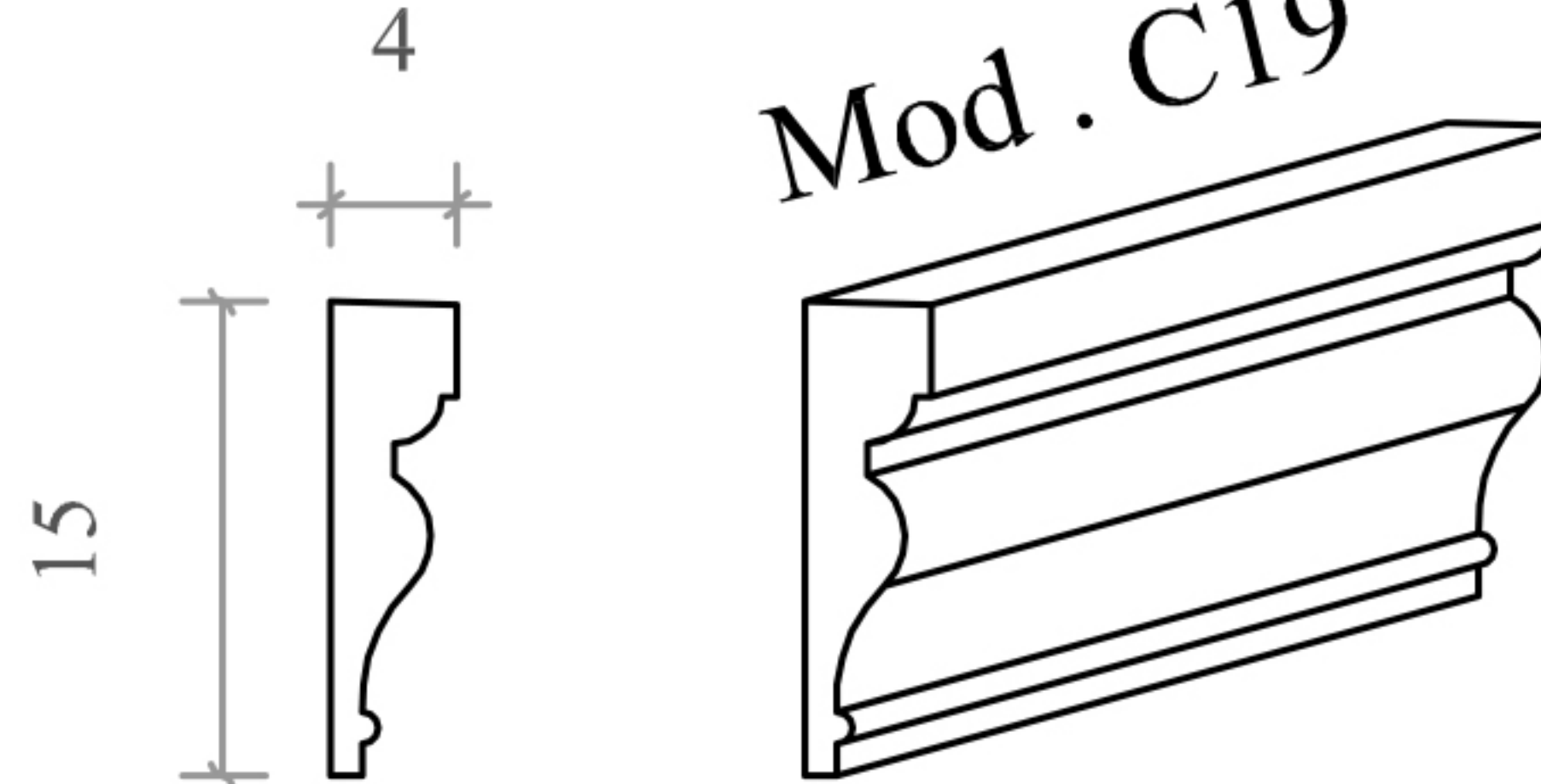
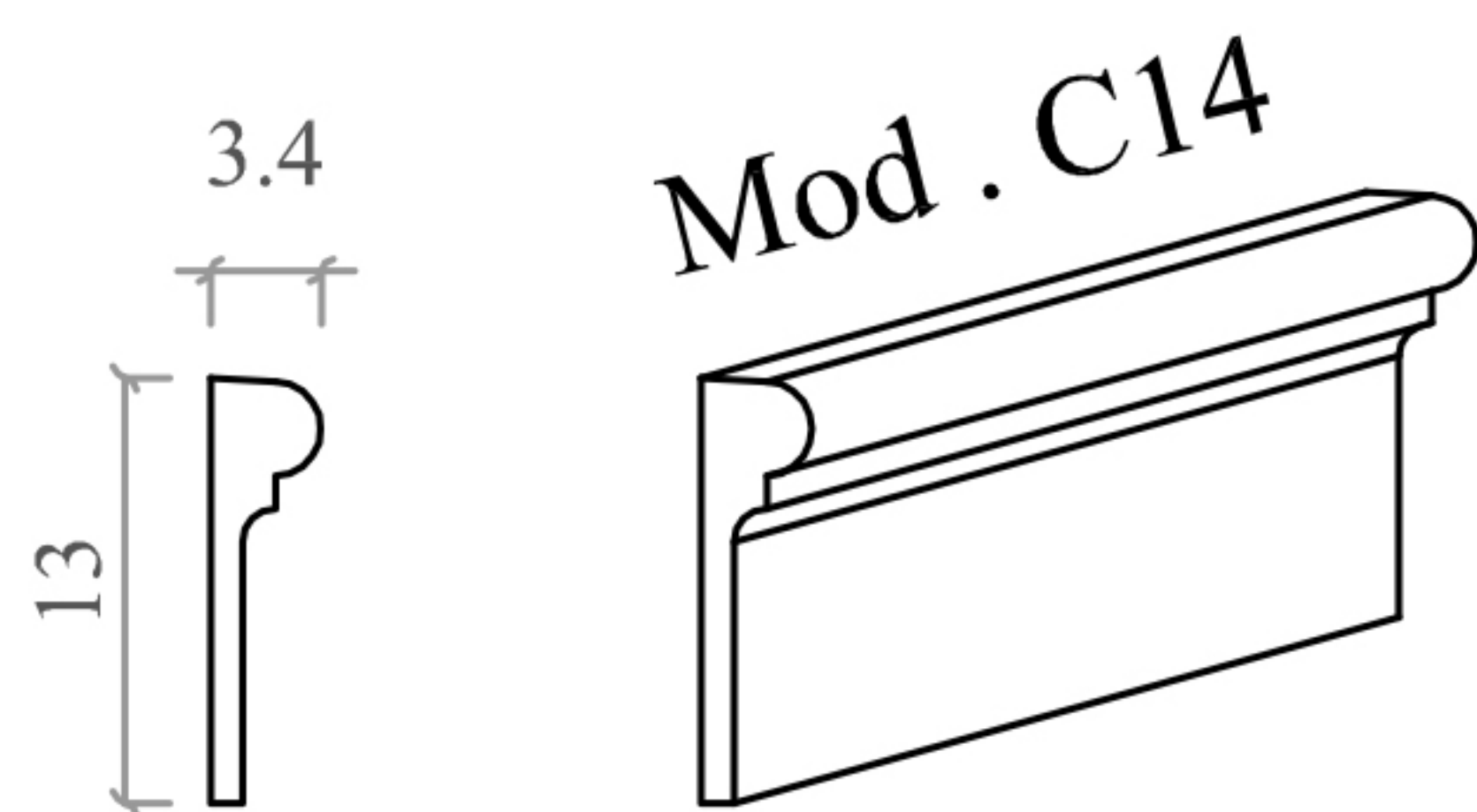
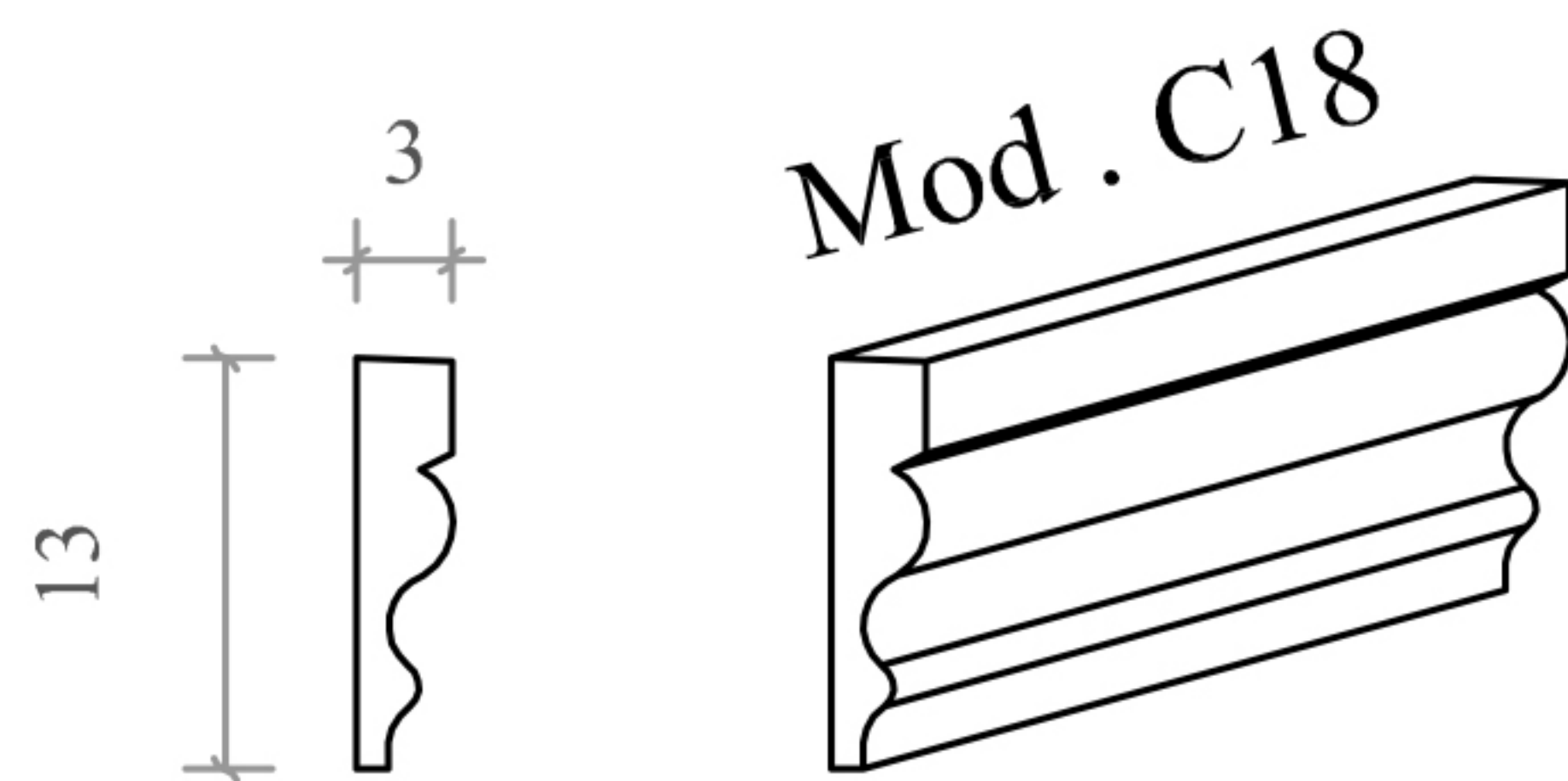
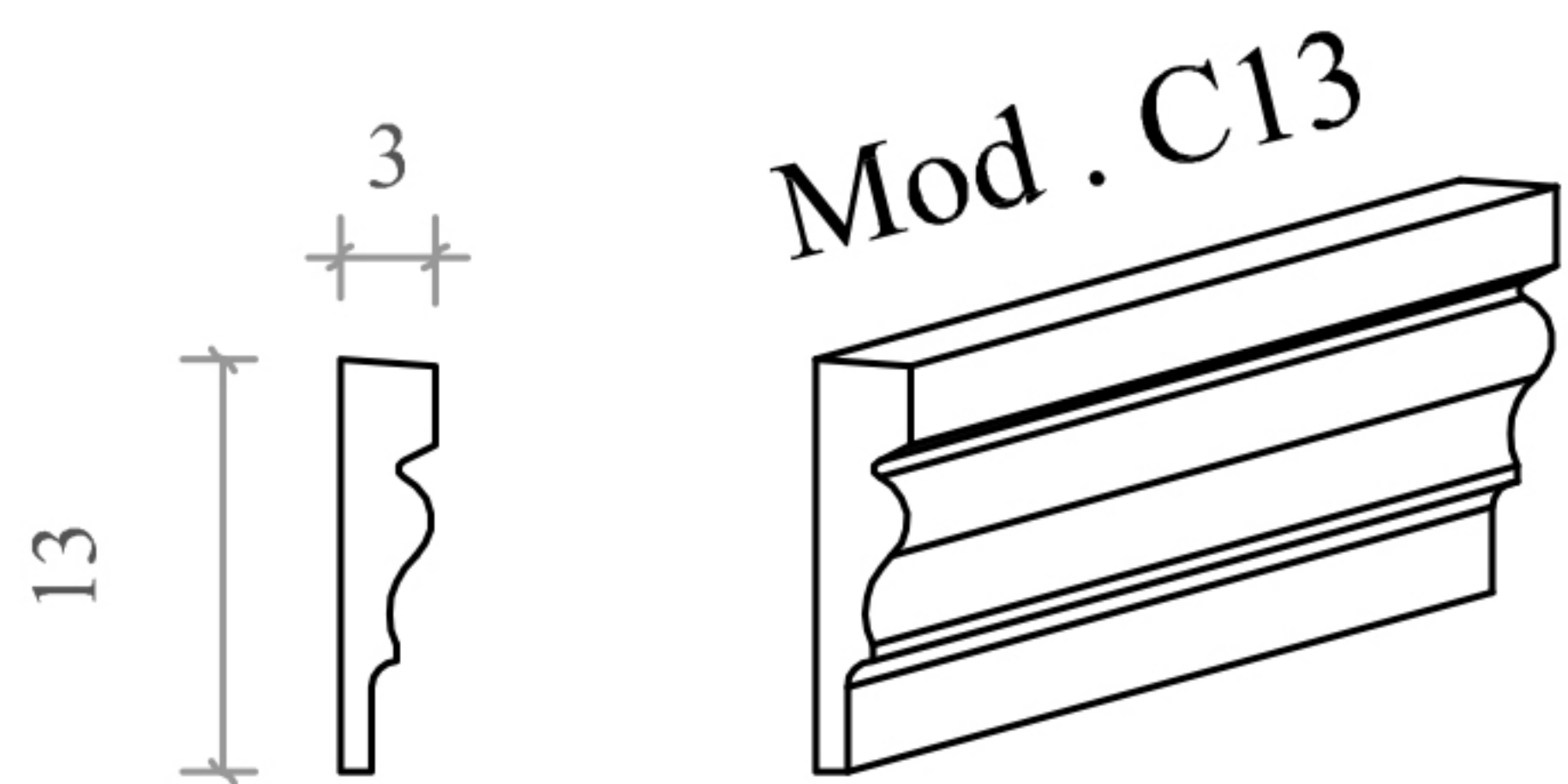
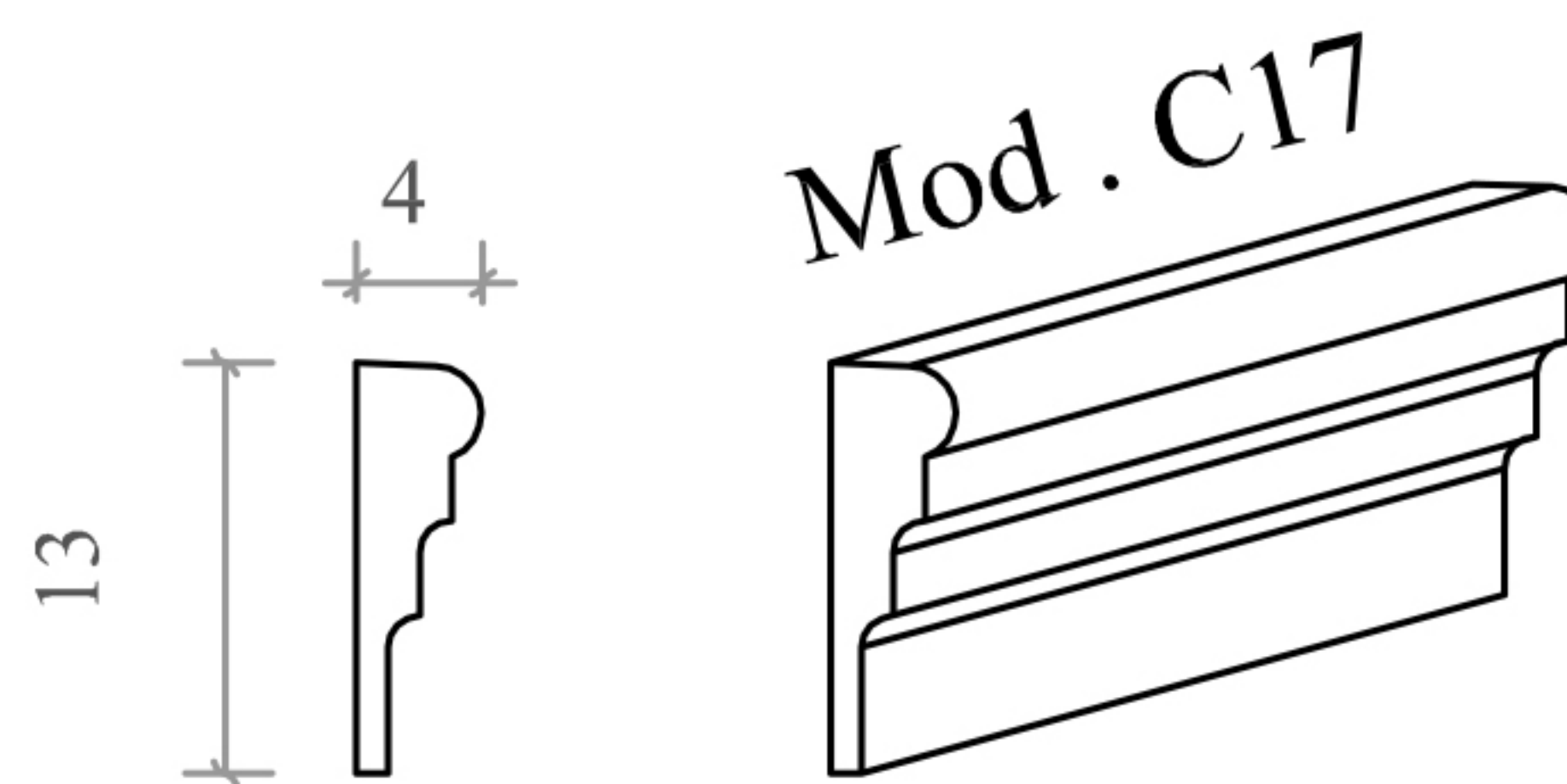
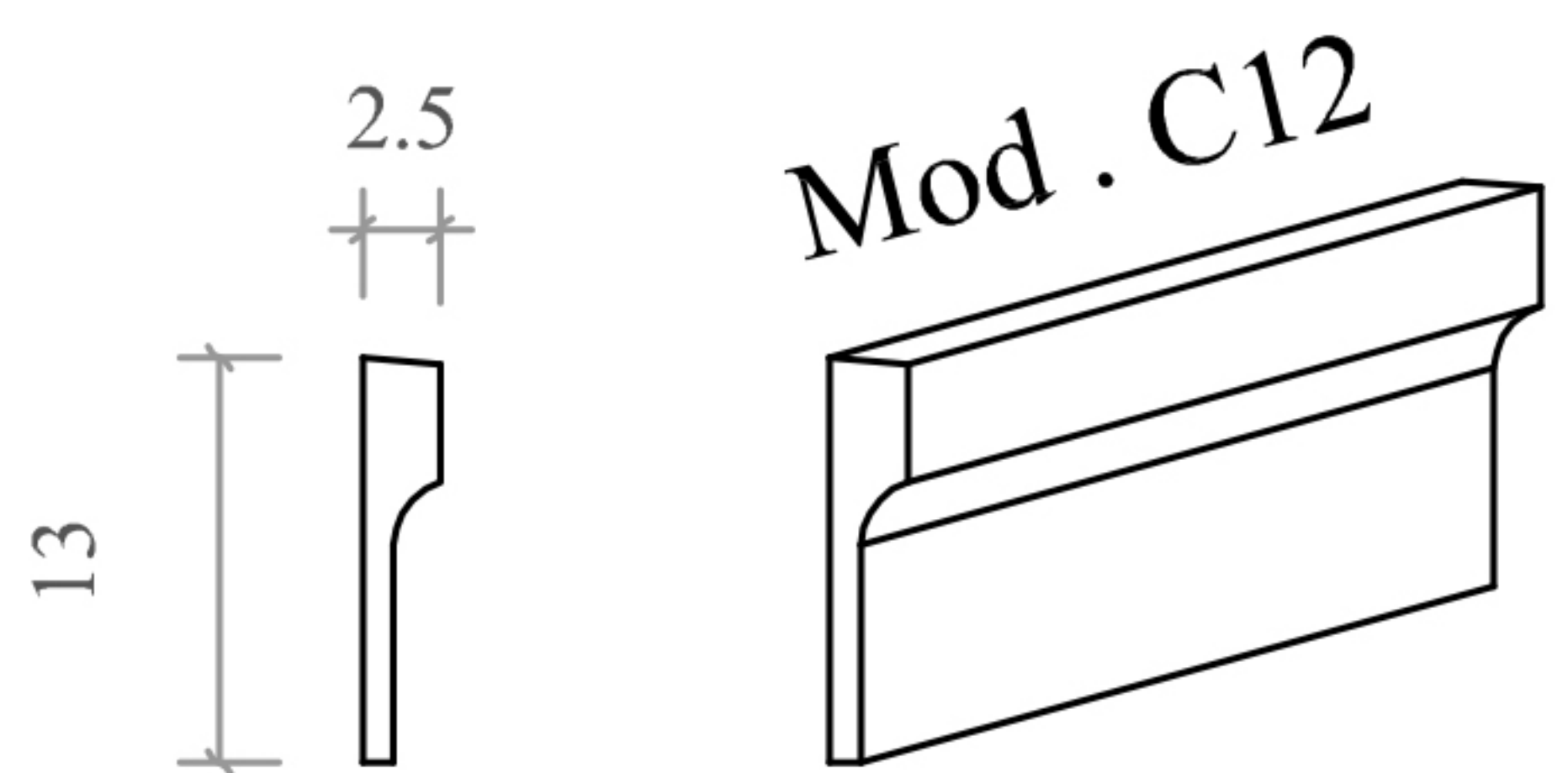
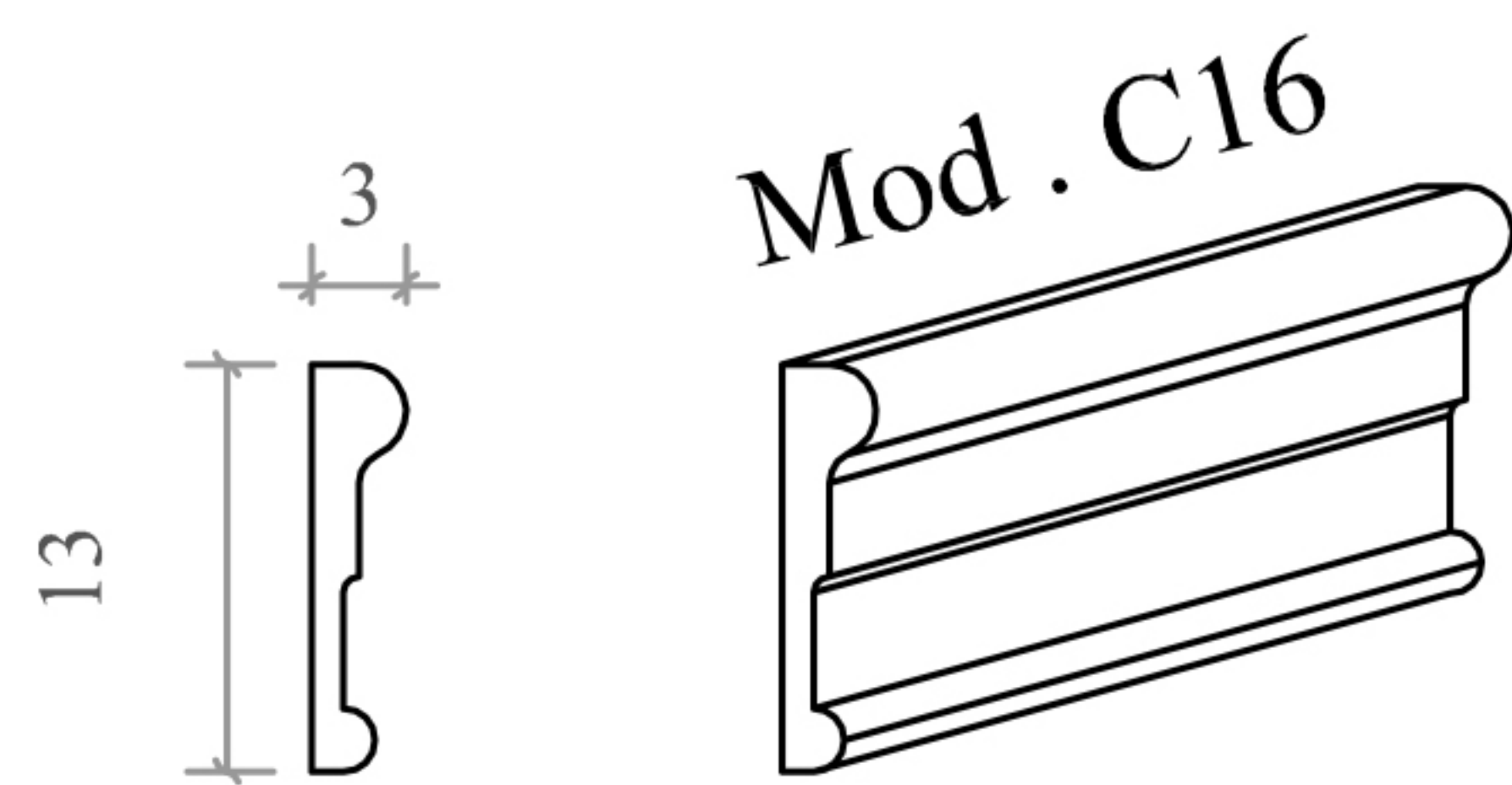
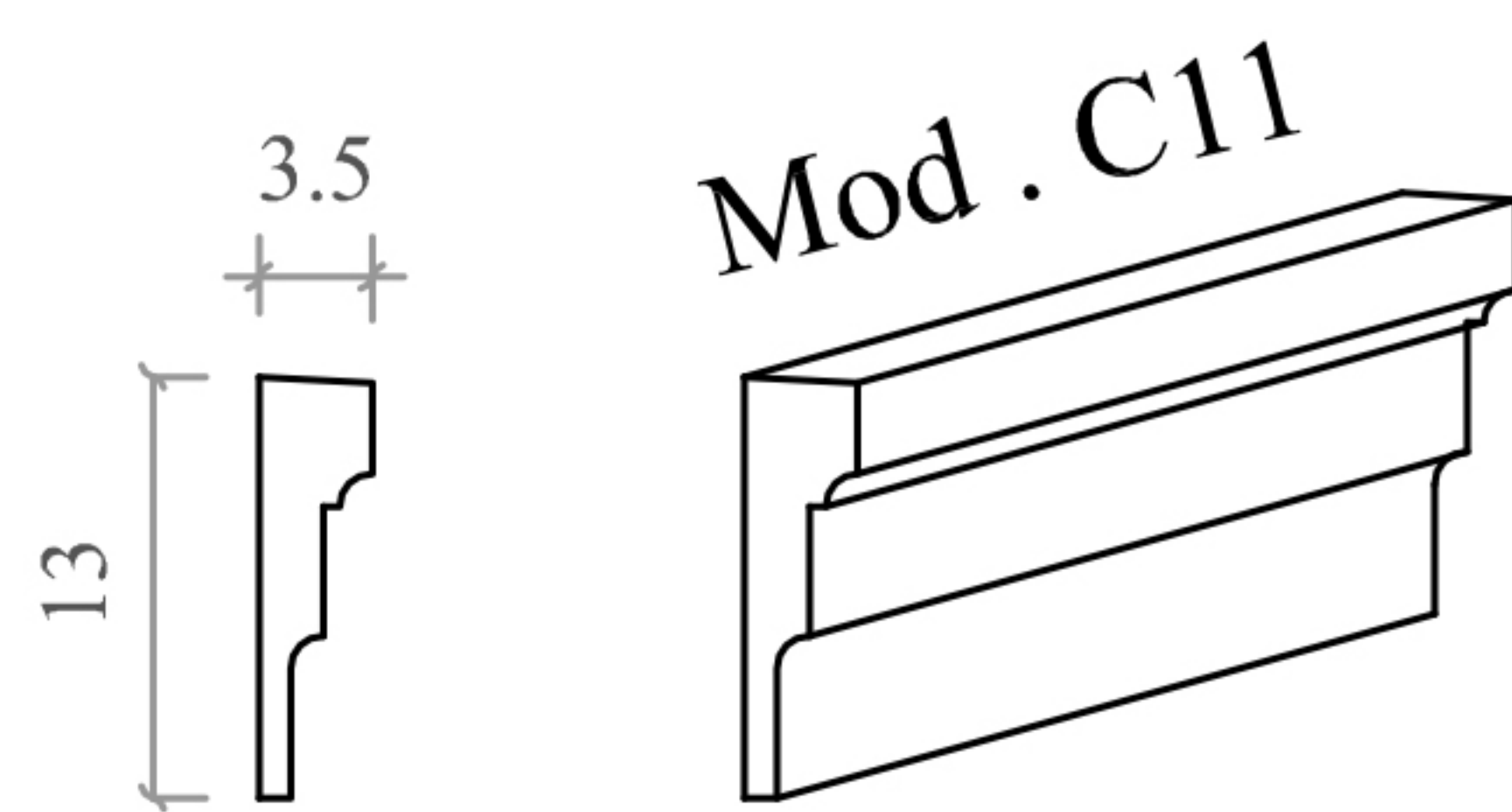
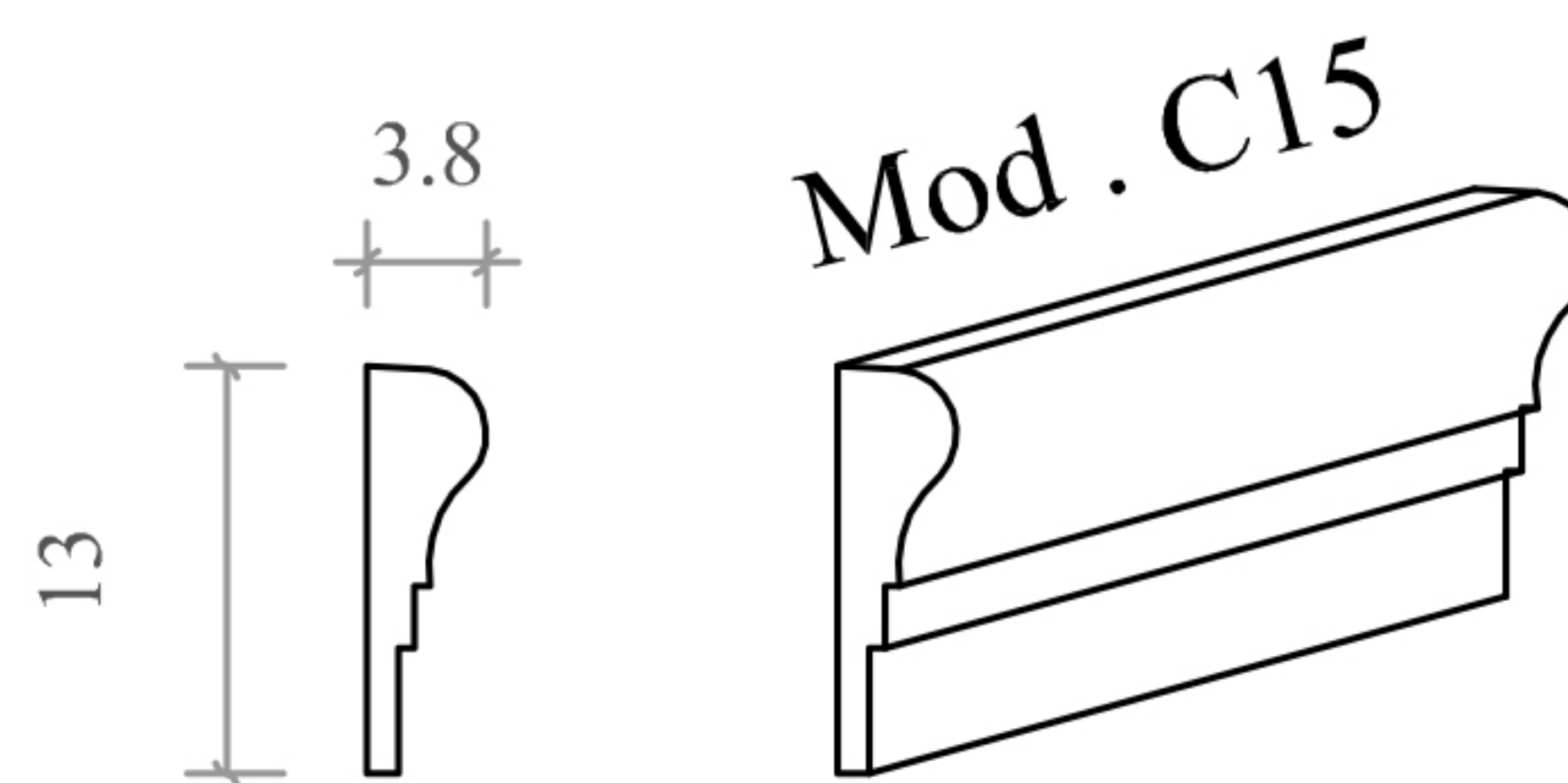
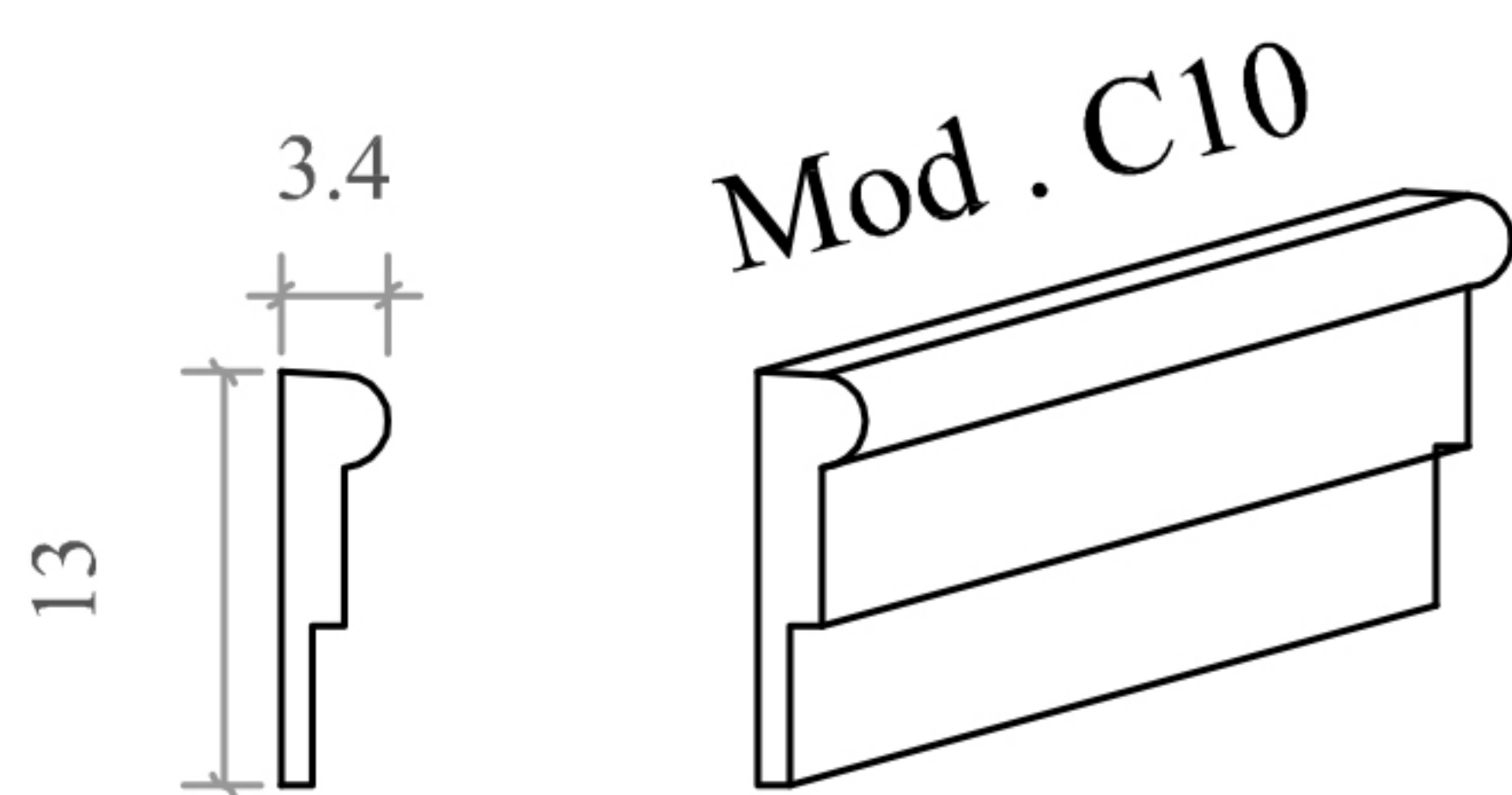
Sede: Via S. Donnino, 20 - 25028 Verolanuova (BS)

Tel. +39 030 93 15 43 Fax. 030 93 14 30

Email: info@lape-espansi.it

www.lape-espansi.it

Modelli di Cornici per finestre preintonacate





Sede: Via S. Donnino, 20 - 25028 Verolanuova (BS)

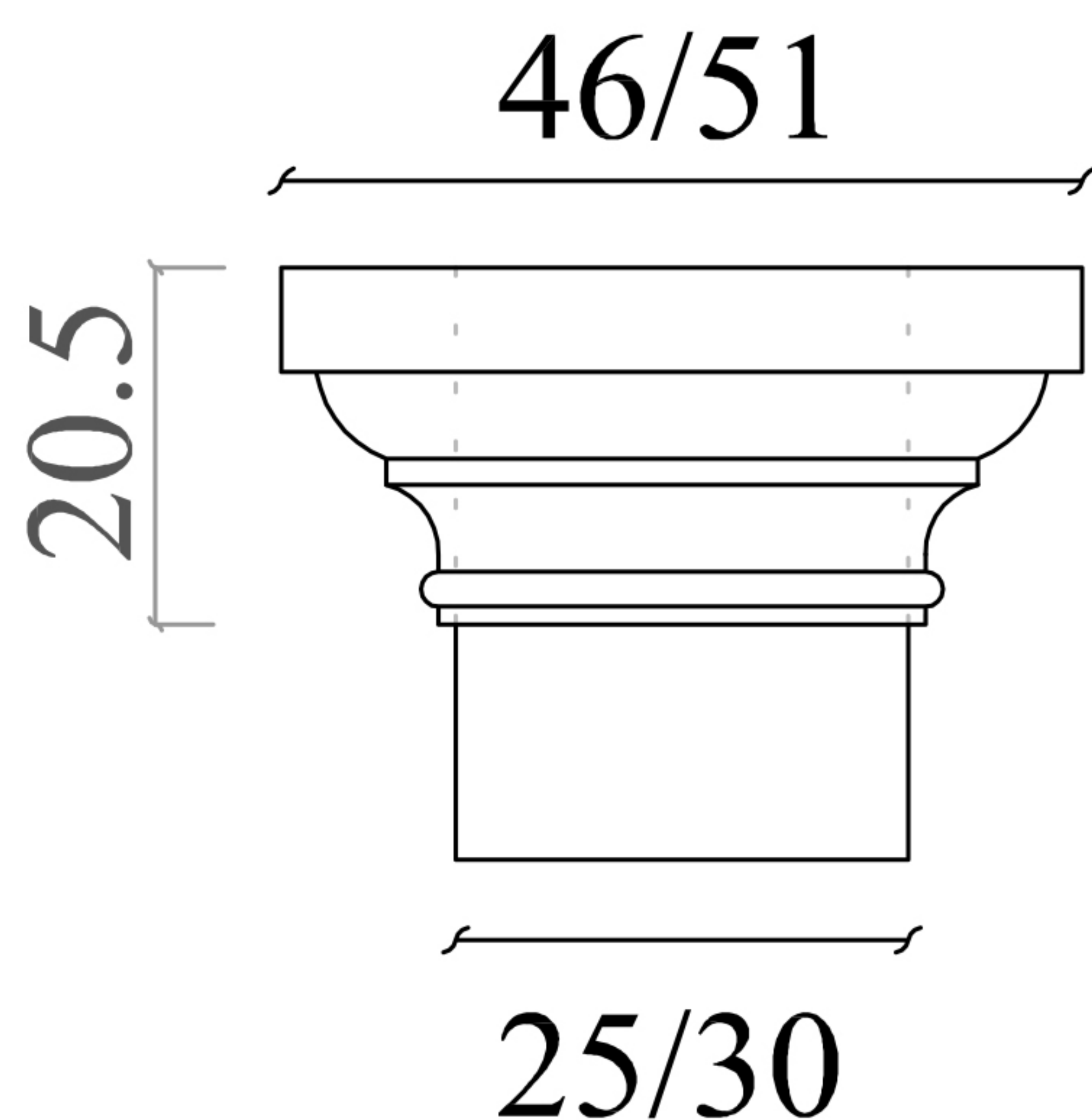
Tel. +39 030 93 15 43 Fax. 030 93 14 30

Email: info@lape-espansi.it

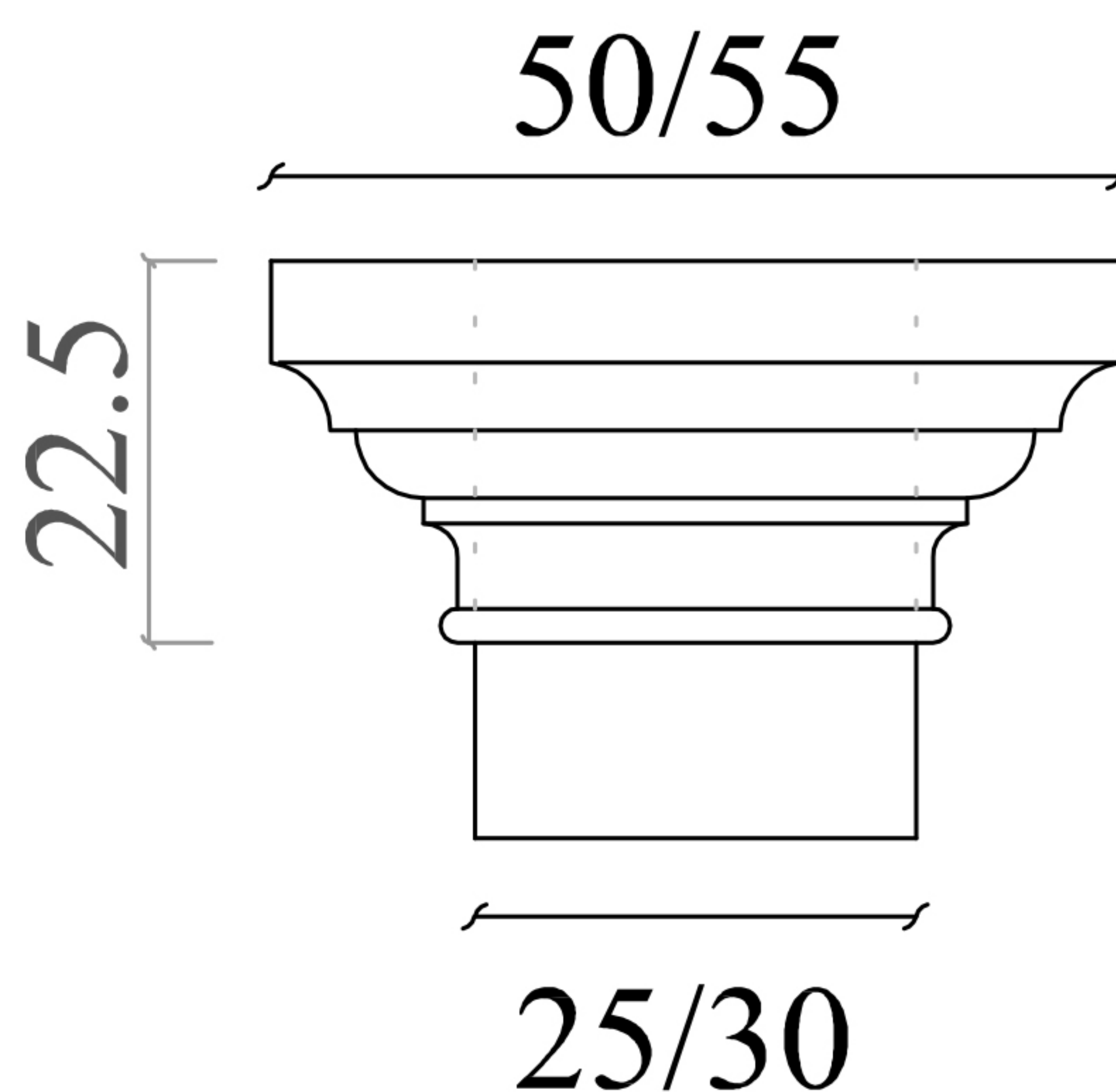
www.lape-espansi.it

Modelli di Capitelli per colonne preintonacati

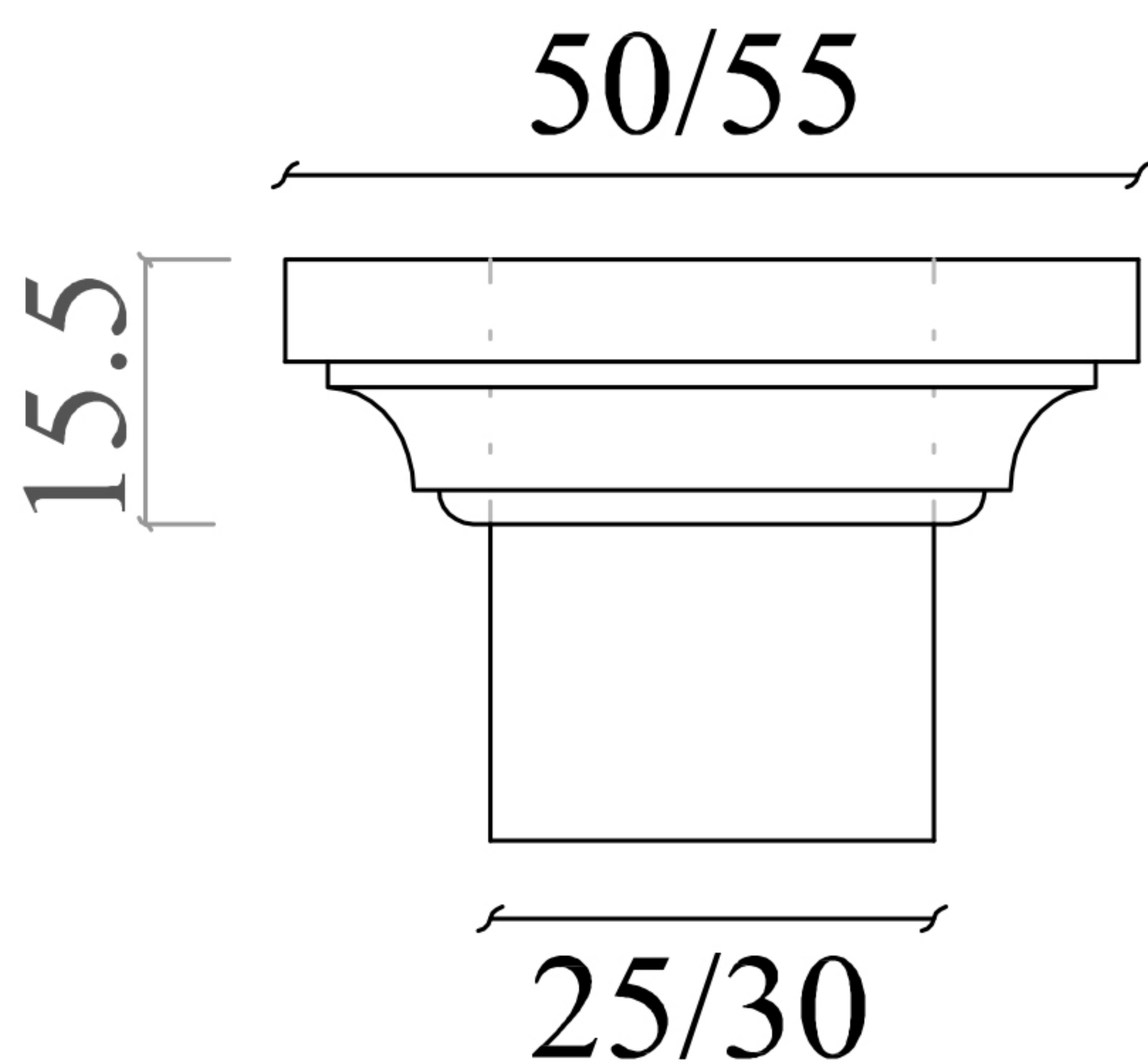
Capitello A



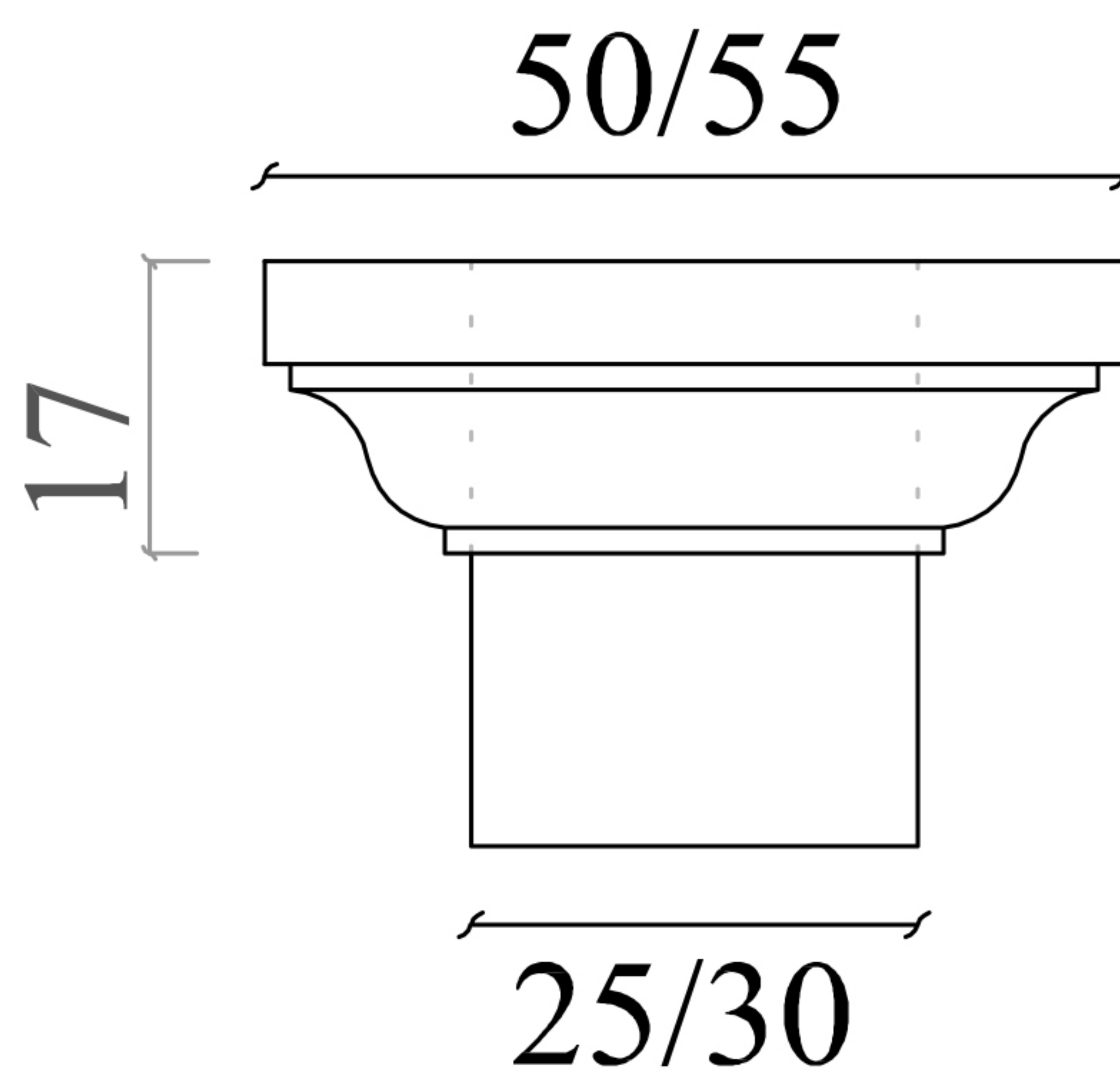
Capitello B



Capitello C



Capitello D



Si possono realizzare capitelli con disegno e dimensioni richiesta dal cliente.